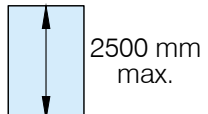
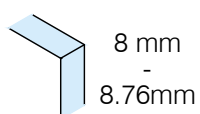
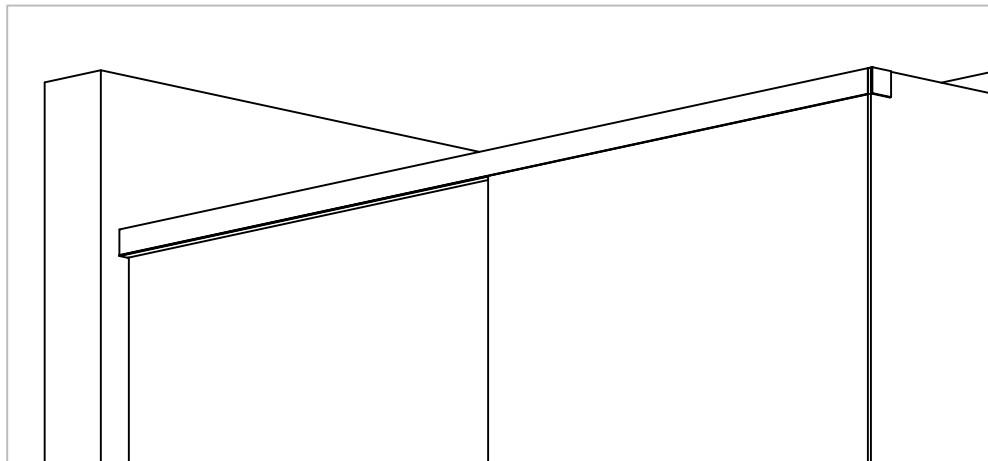


Glass door system

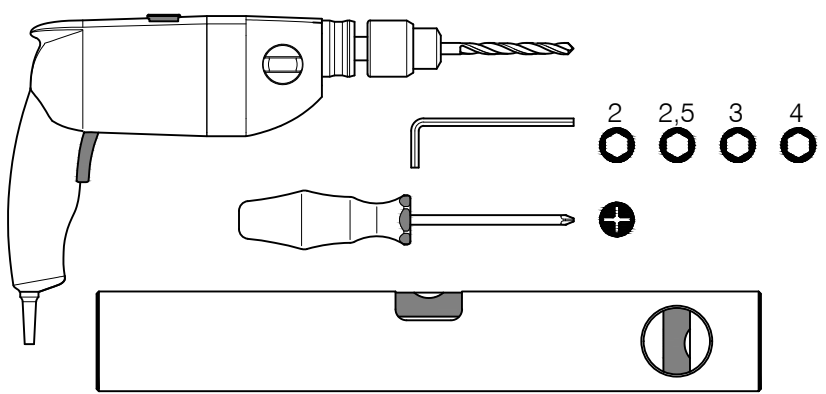
Montageanleitung
Ganzglasdusche - 4015 **Wand/Glas**

Installation manual
Shower cubicle - 4015 **wall/glass** **art. 29.4015.002.46**

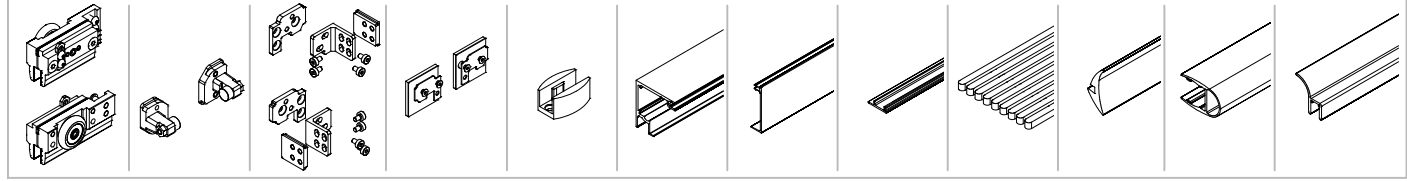
Ausführung:
Options:



Montagewerkzeug:
Mounting tools:



Im Lieferumfang enthalten - Scope of supply



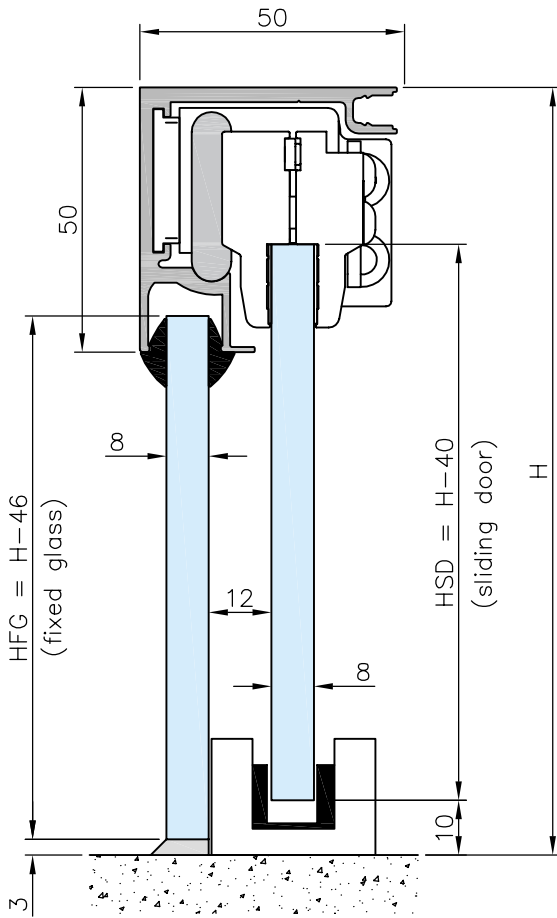
Wichtig: Vor der Montage das Glas im Bereich der Klemmfläche mit handelsüblichem Glasreiniger reinigen.
!!! Keine Verdünnung (Lösemittel) verwenden!

Important: The glass clamping area must be cleaned with a standard glass cleaning fluid before install the lock.
!!! Do not use thinners (solvents)!

Glass door system

Glas Abmessungen:

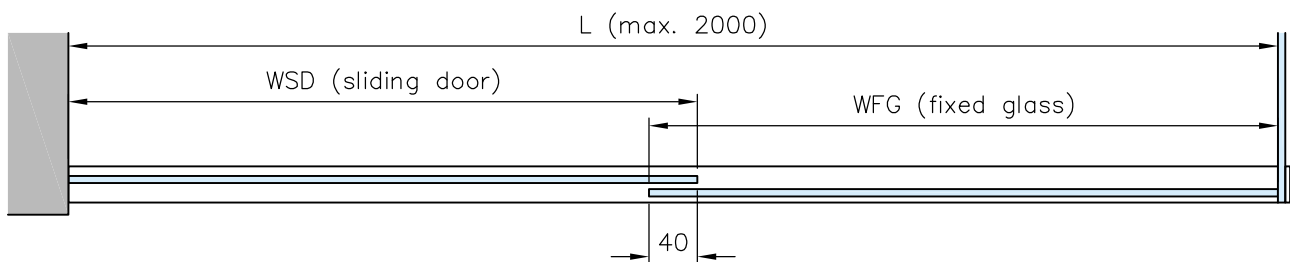
Glass dimensions:



$$HFG(\text{mm}) = H - 46\text{mm}$$

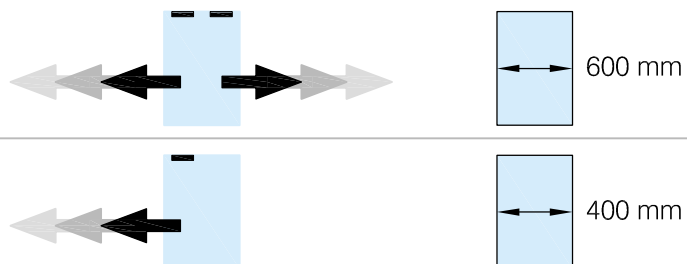
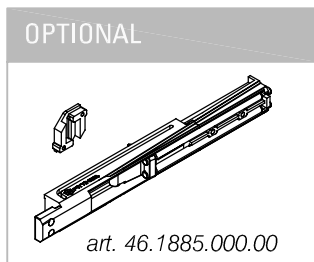
$$HSD(\text{mm}) = H - 40\text{mm}$$

$$WSD(\text{mm}) = WFG(\text{mm}) = \frac{L + 40}{2}$$

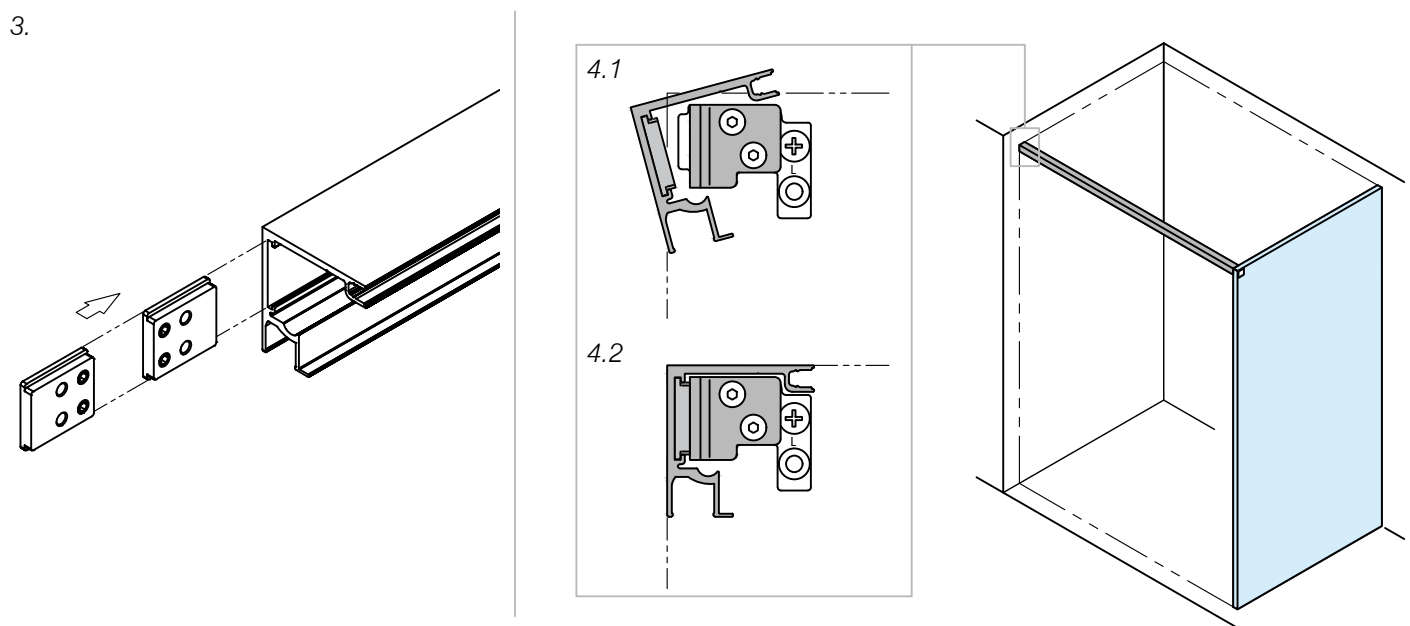
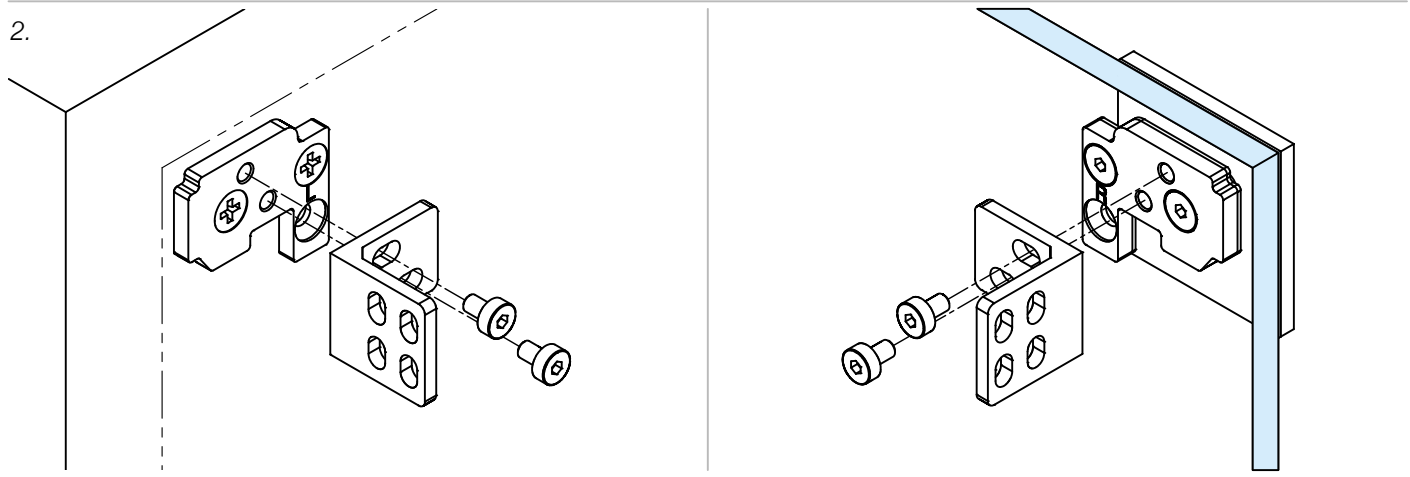
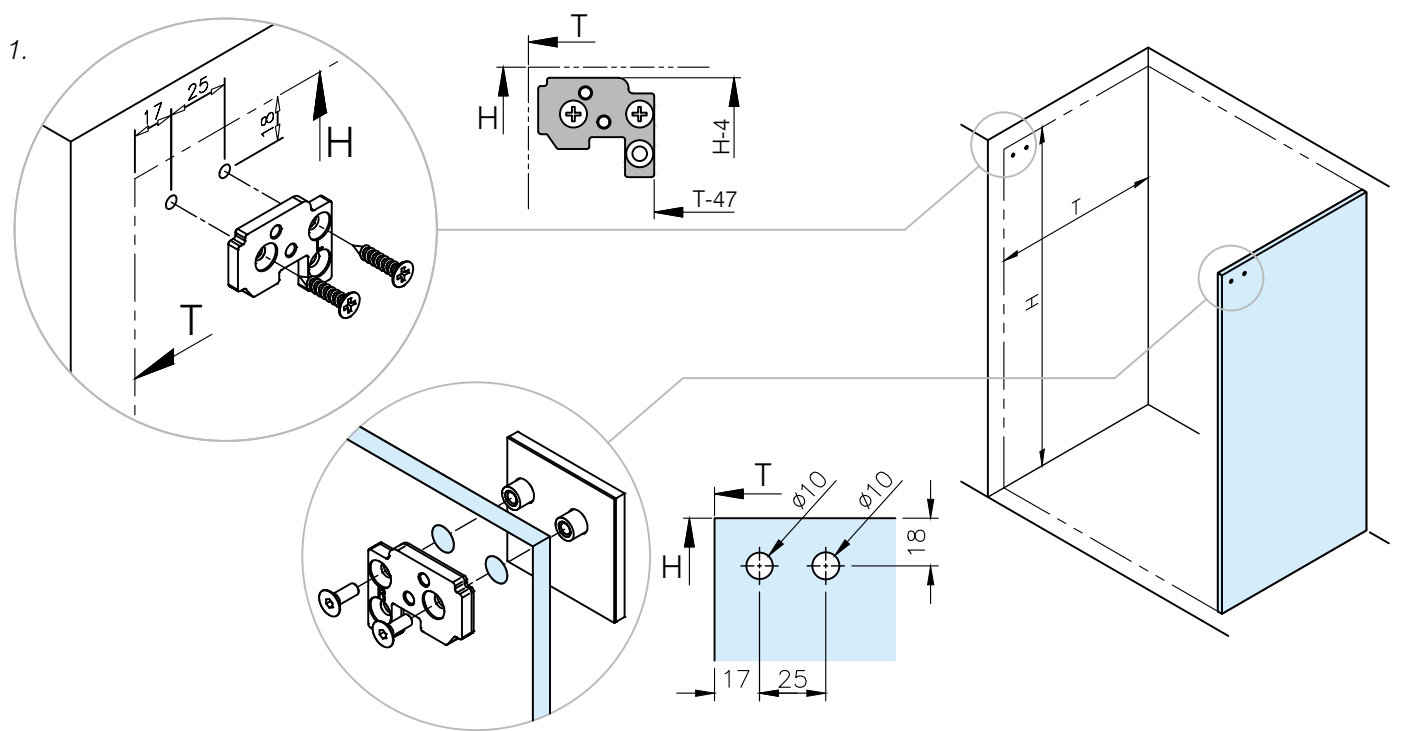


Minimale Glas Abmessungen beim Einbau vom Dämpfeinzug (Soft Close - optional):

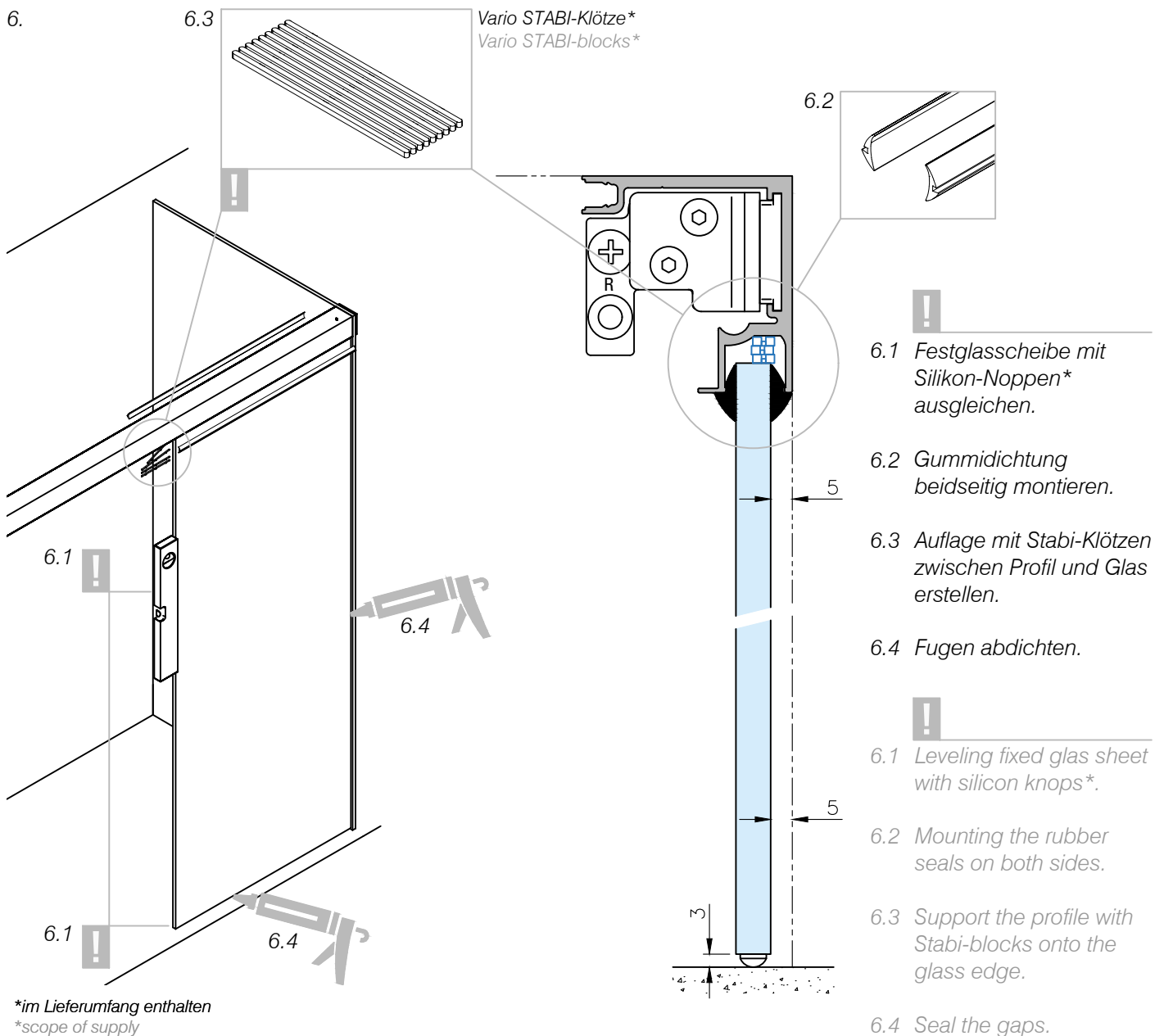
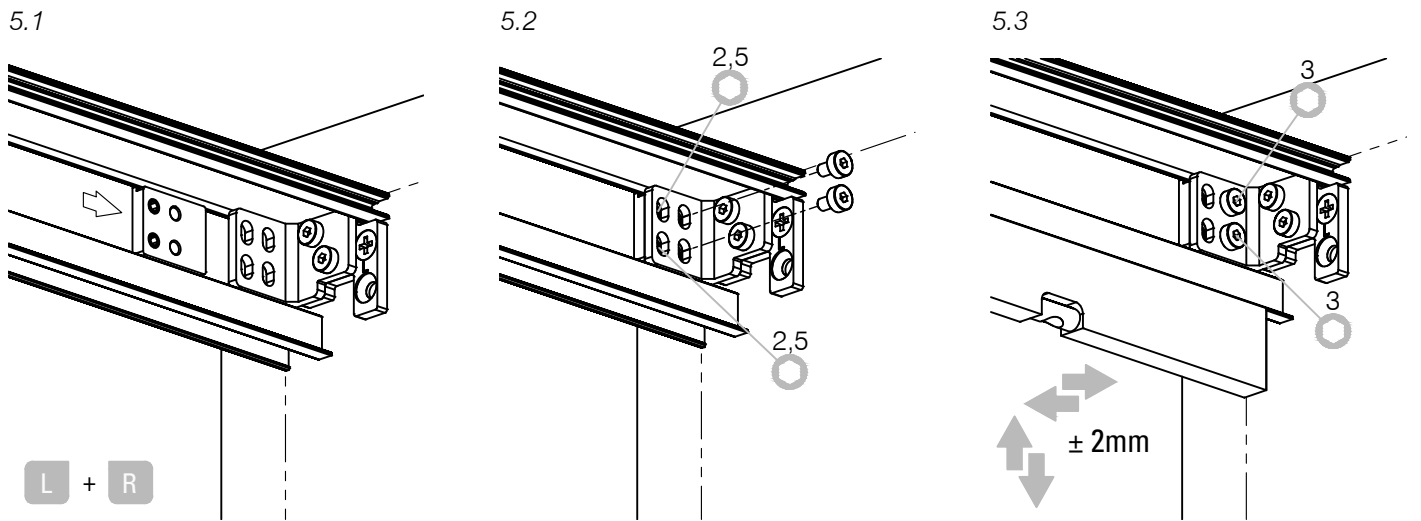
Minimum glass dimensions by using the soft close mechanism (Soft Close - optional):



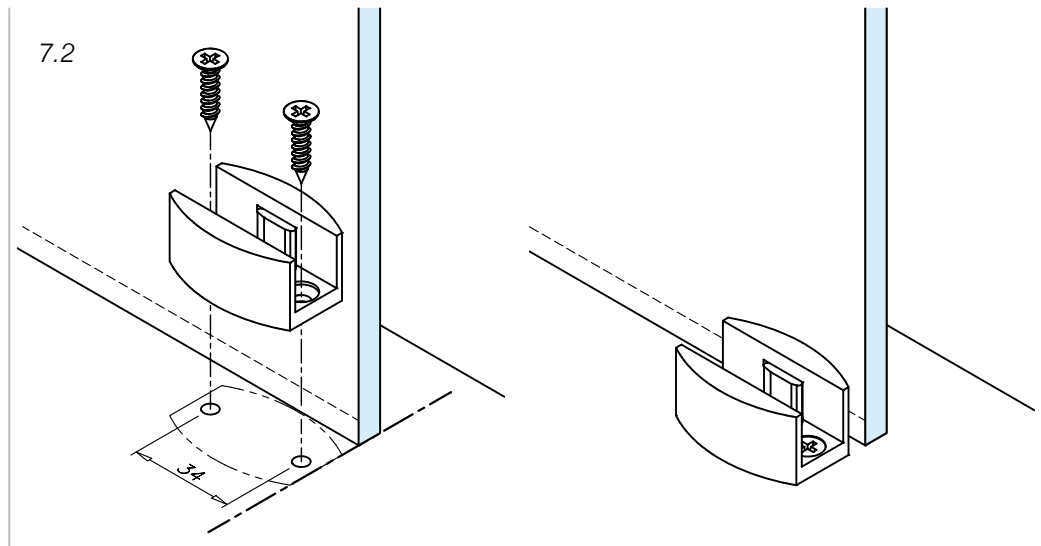
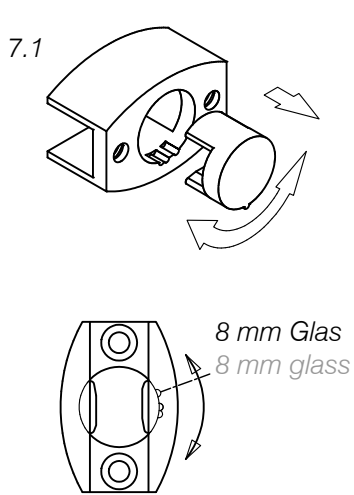
Glass door system



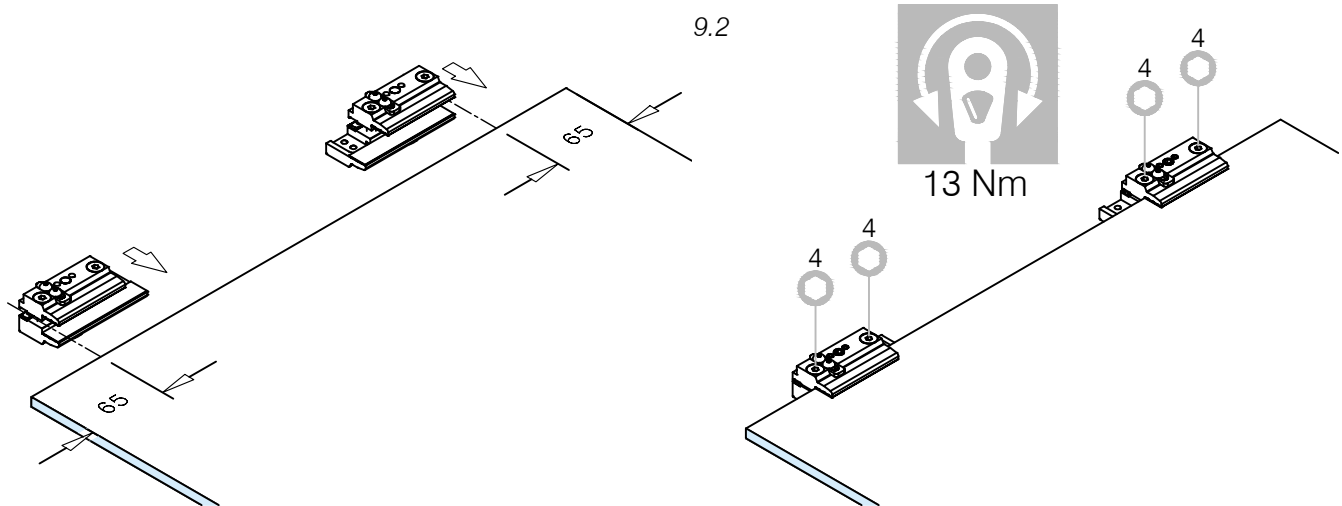
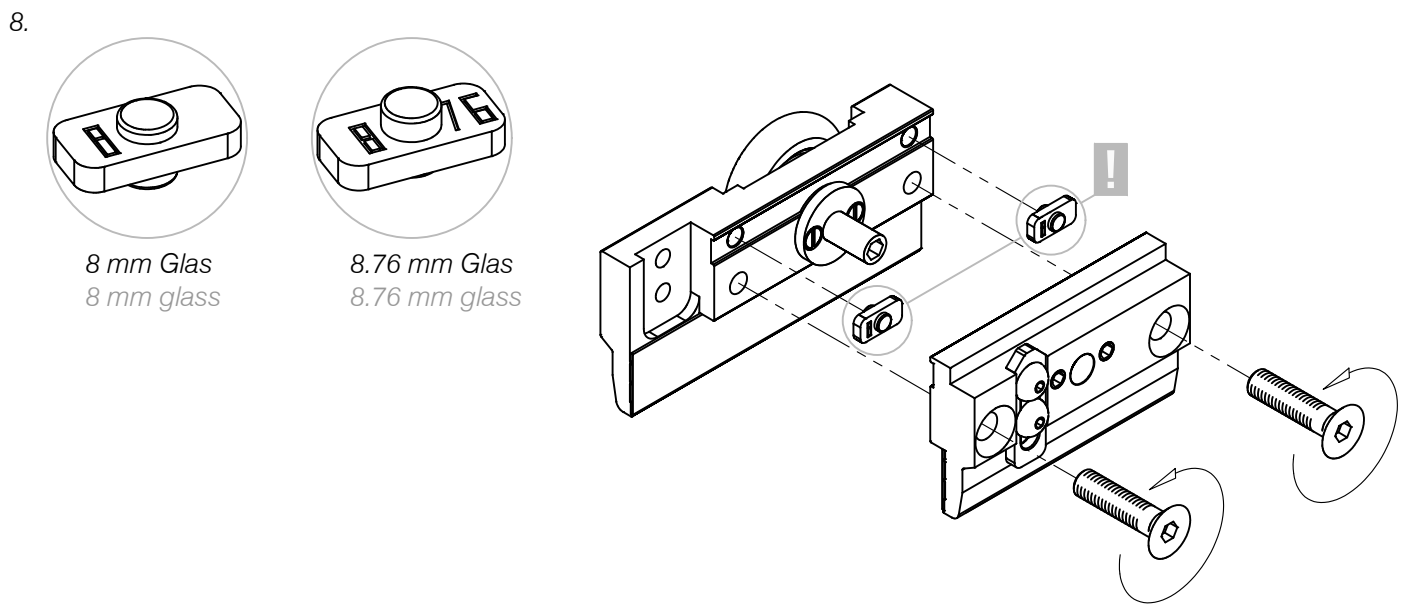
Glass door system



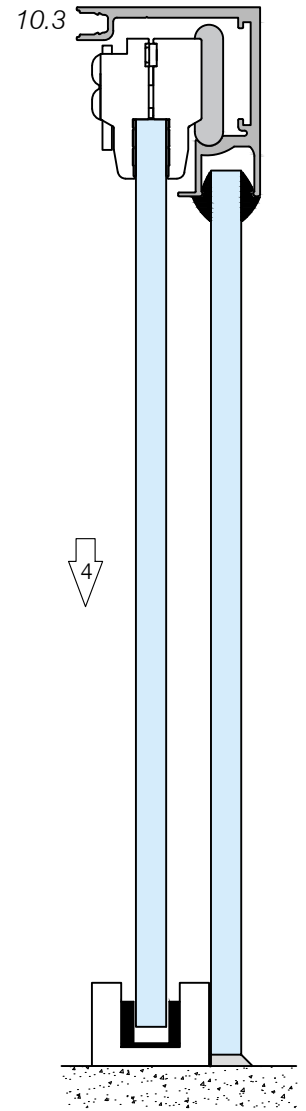
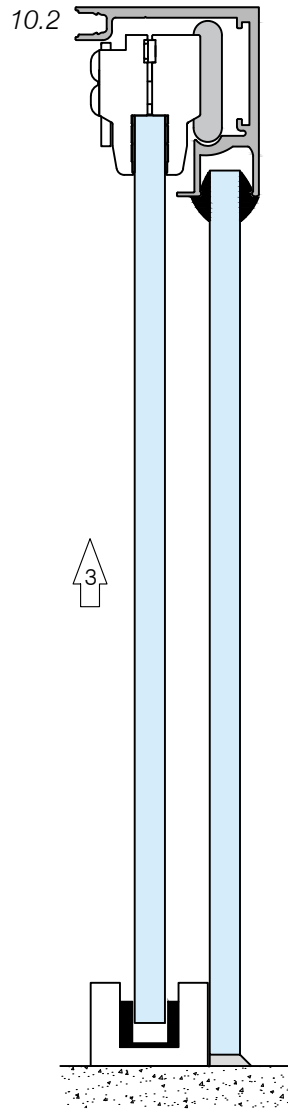
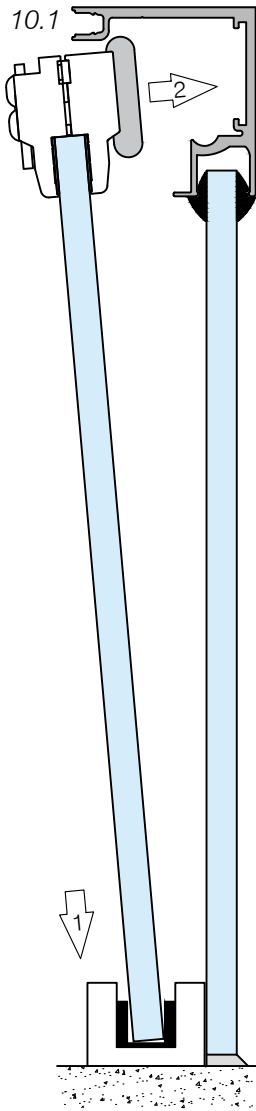
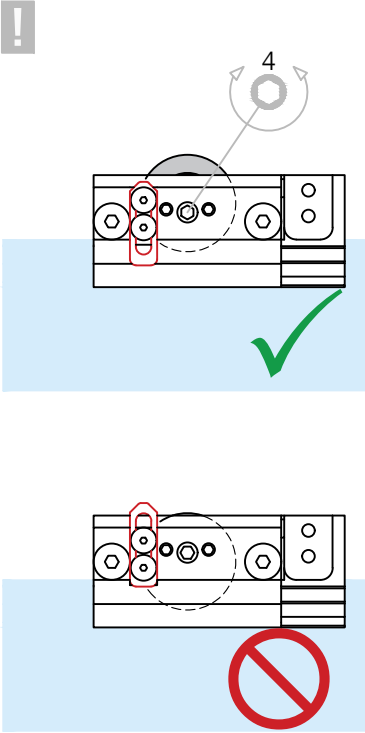
Glass door system



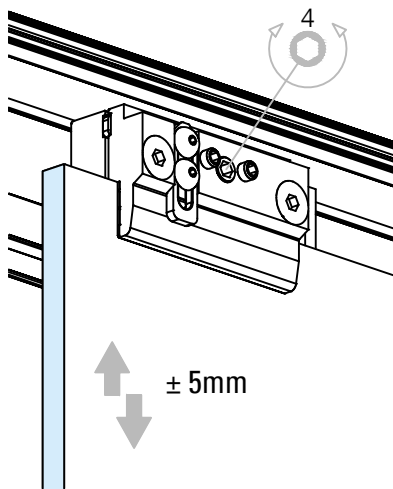
Vorbereitung der Tür: Door preparation:



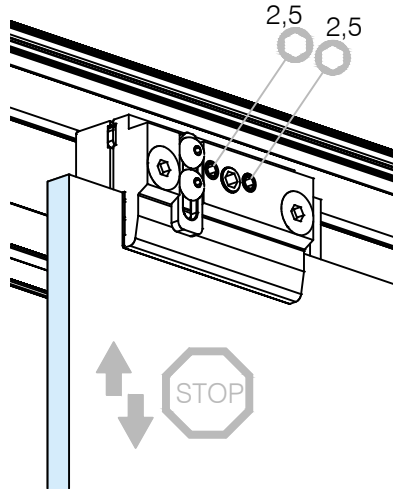
10



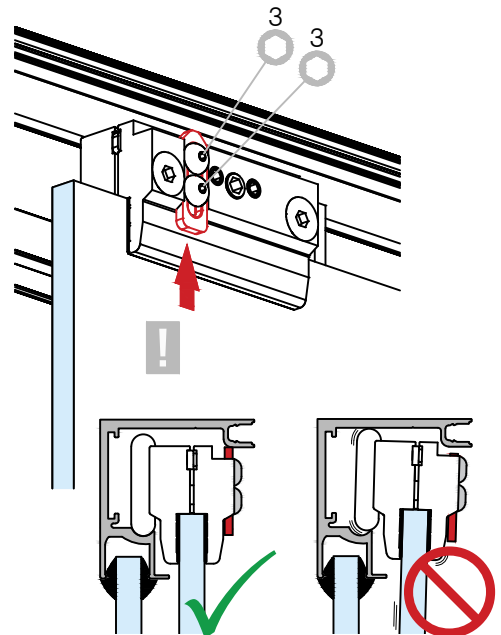
11.1



11.2

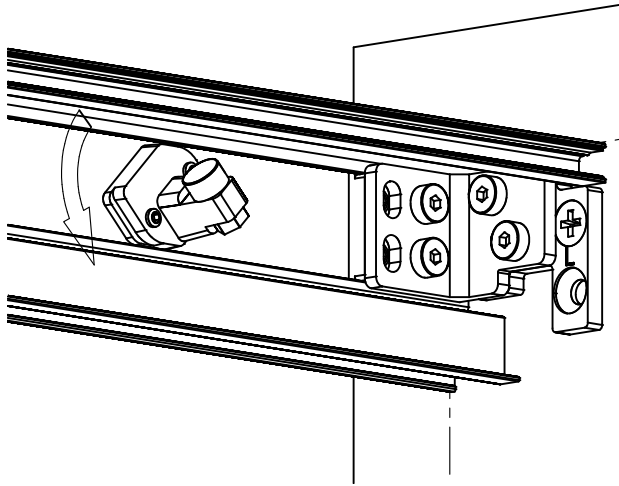


11.3

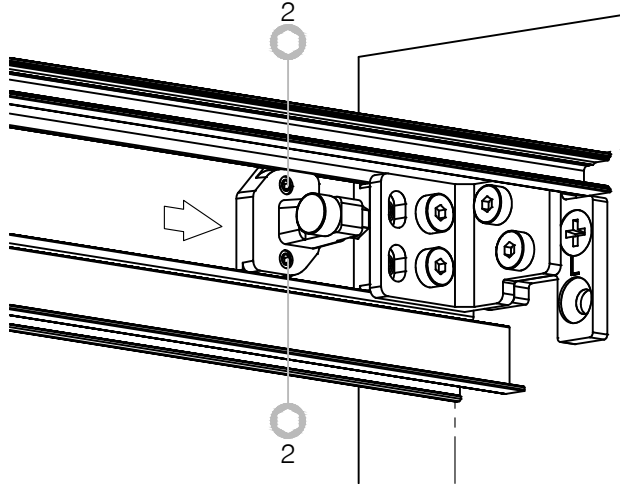


Glass door system

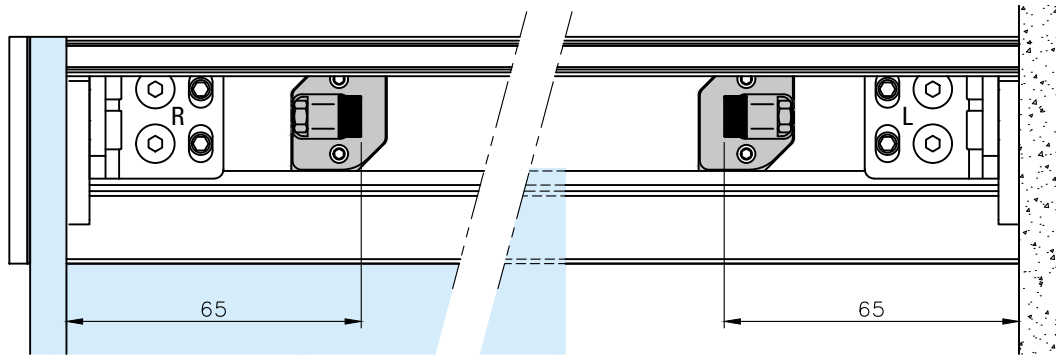
12.1



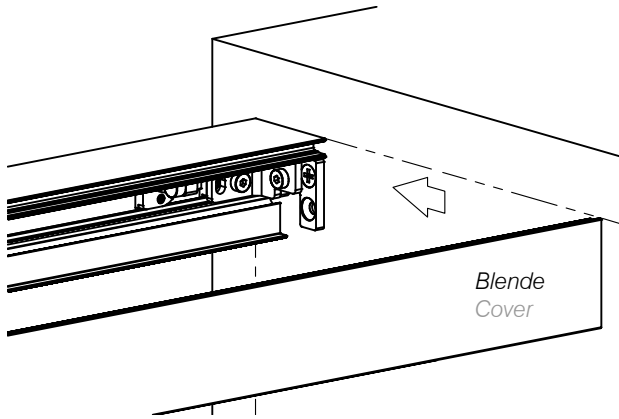
12.2



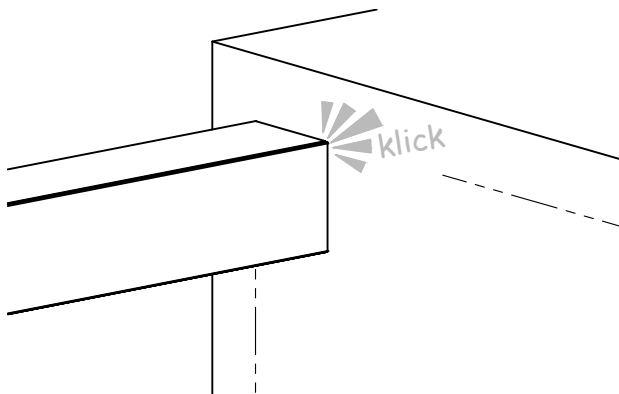
12.3



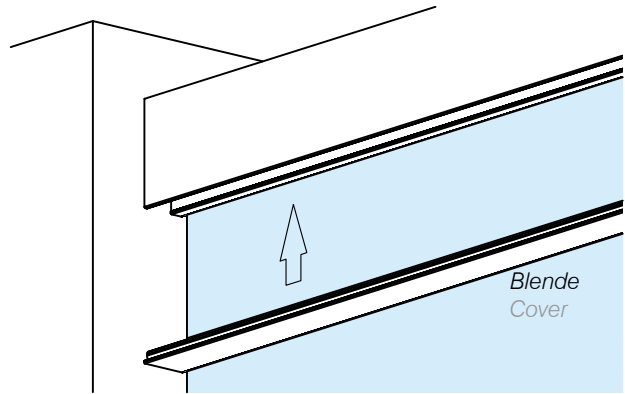
13.



13.1



14.



14.1

