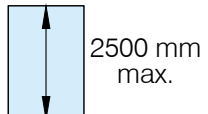
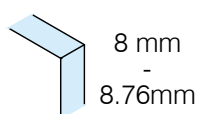
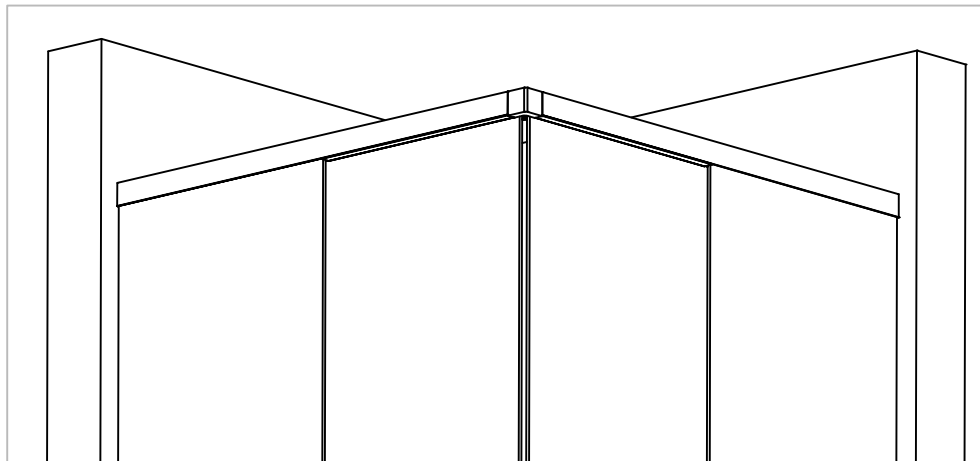


# Glass door system

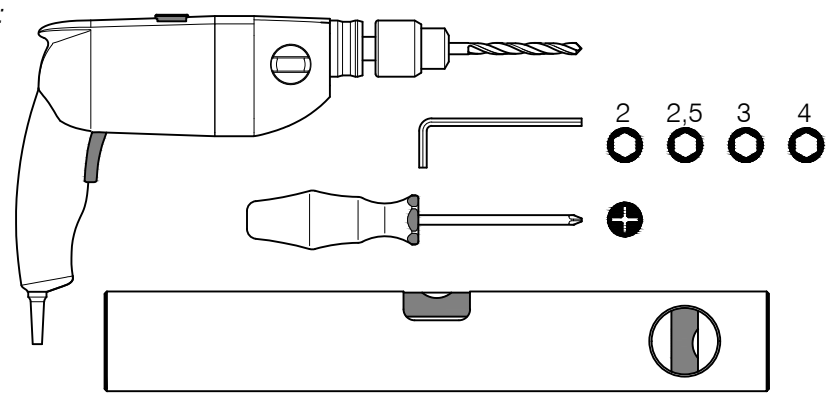
**Montageanleitung**  
**Ganzglasdusche - 4015**      **Eck-Variante**  
**Installation manual**  
**Shower cubicle - 4015**      **Corner application**      **art. 29.4015.004.46**

**Ausführung:**  
*Options:*

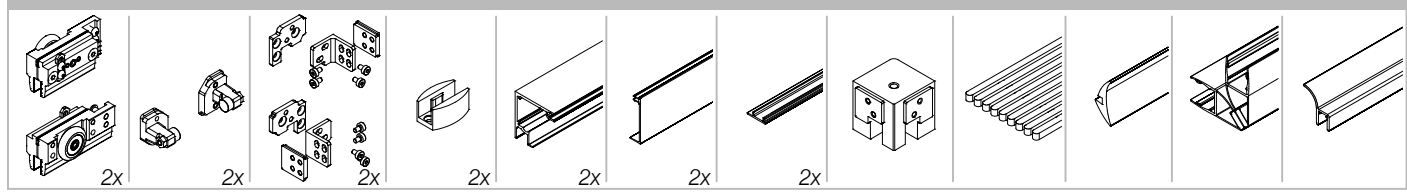


 Keine Glasbohrungen nötig  
NO glass-machining needed

**Montagewerkzeug:**  
*Mounting tools:*



**Im Lieferumfang enthalten - Scope of supply**



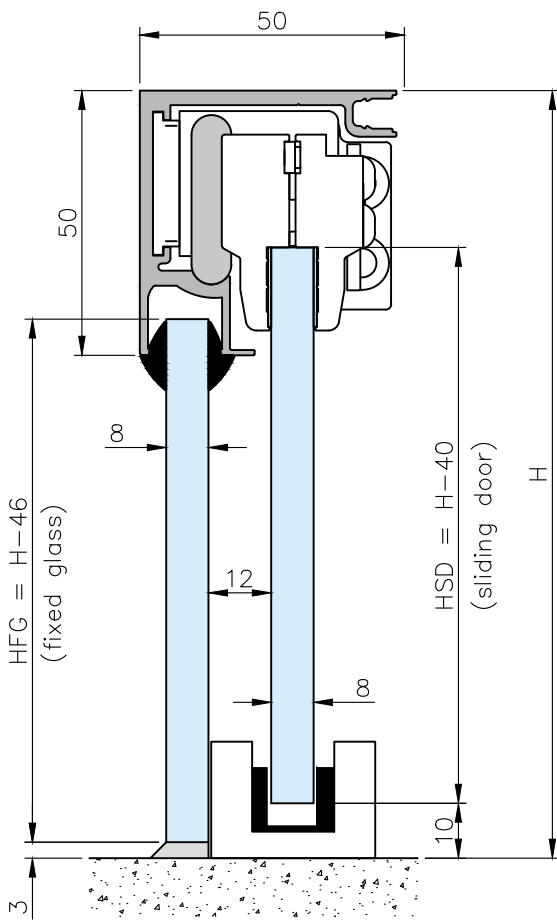
**Wichtig:** Vor der Montage das Glas im Bereich der Klemmfläche mit handelsüblichem Glasreiniger reinigen.  
!!! Keine Verdünnung (Lösemittel) verwenden!

**Important:** The glass clamping area must be cleaned with a standard glass cleaning fluid before install the lock.  
!!! Do not use thinners (solvents)!

Stand 03.2017 / With reservation of printing errors and technical changes. / Nous ne sommes pas responsable des erreurs d'impression. / Drukfouten en technische veranderingen voorbehouden.

# Glass door system

Glas Abmessungen:  
Glass dimensions:

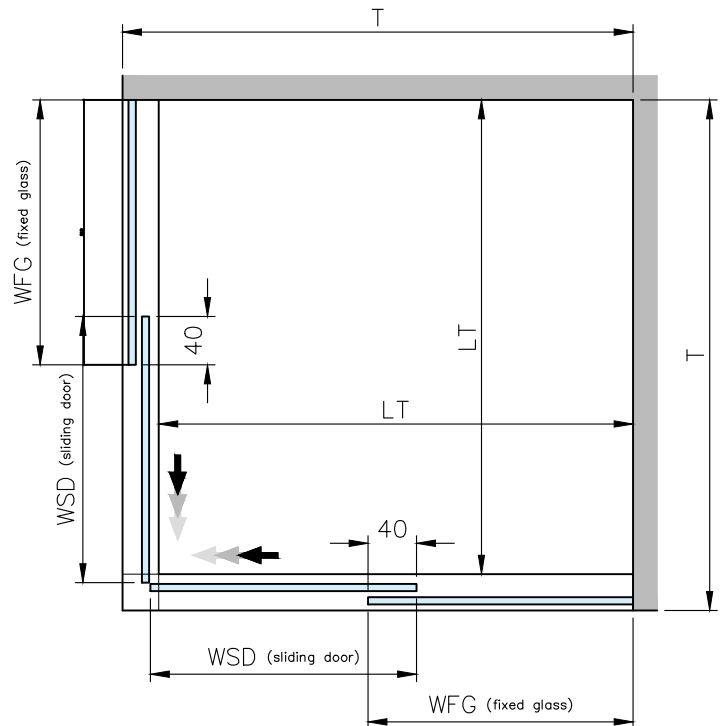


$$HFG(\text{mm}) = H - 46\text{mm}$$

$$HSD(\text{mm}) = H - 40\text{mm}$$

$$LT(\text{mm}) = T - 51\text{mm}$$

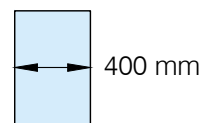
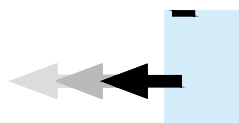
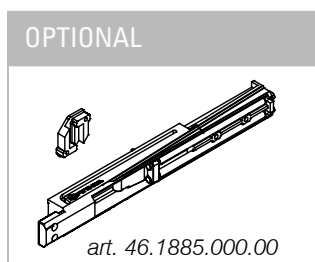
$$WSD(\text{mm}) = WFG(\text{mm}) = \frac{T}{2}$$



$LT$  = Länge der Laufschiene  
length of track profile

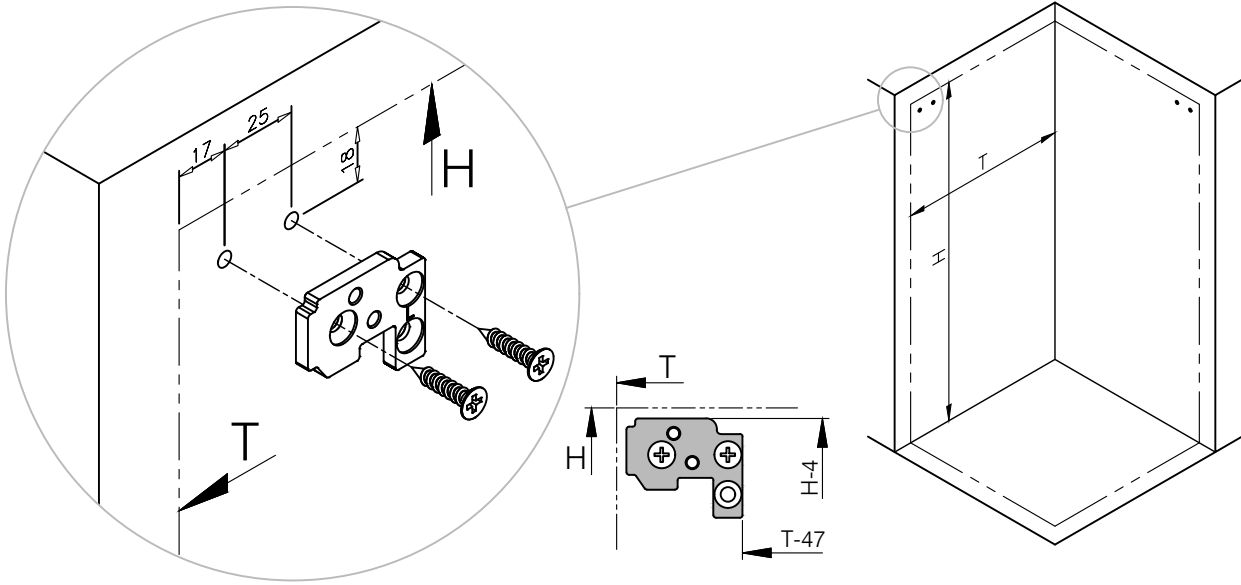
$T$  = Breite der Dusche  
shower width

Minimale Glas Abmessungen beim Einbau vom Dämpfeinzug (Soft Close - optional):  
Minimum glass dimensions by using the soft close mechanism (Soft Close - optional):

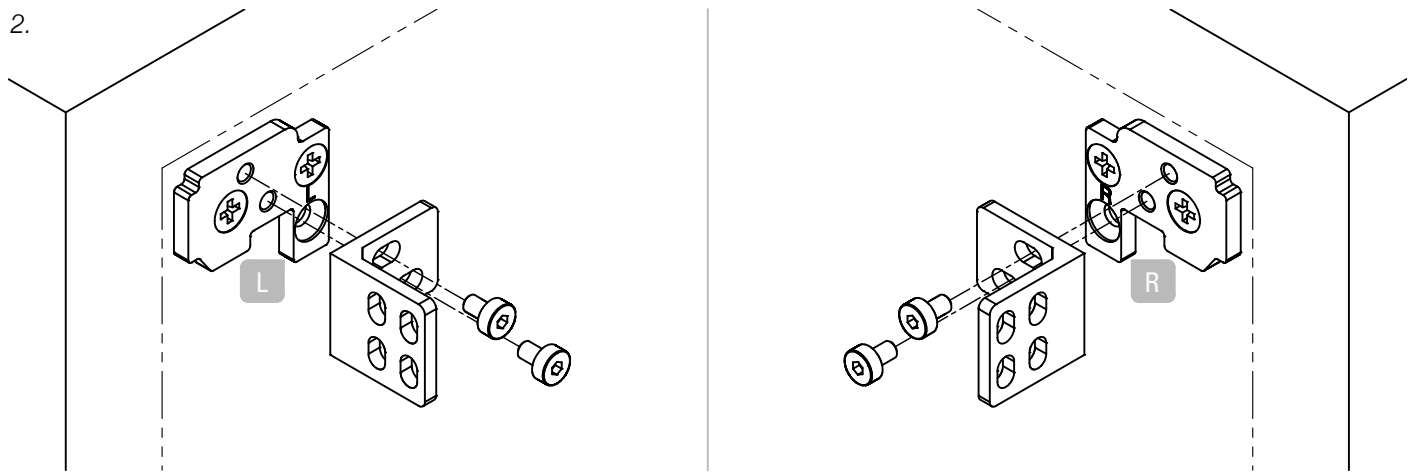


# Glass door system

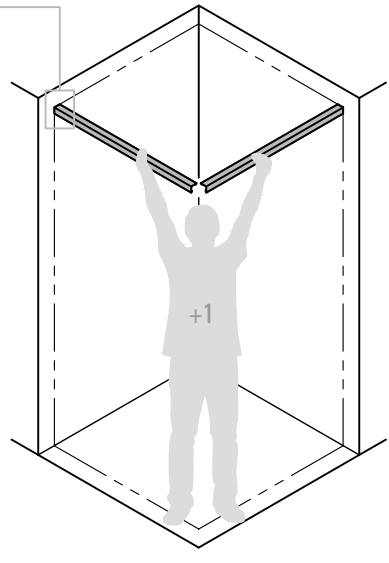
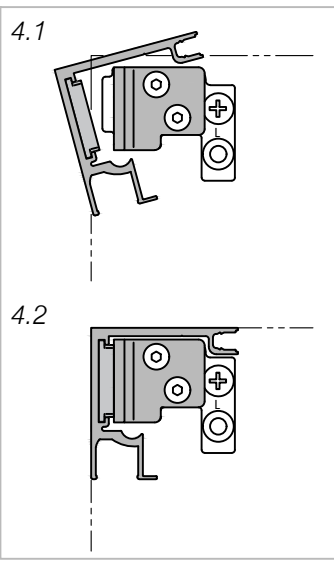
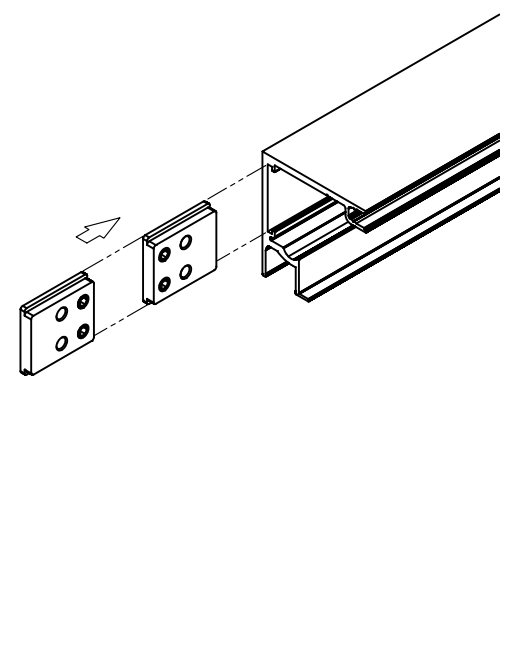
1.



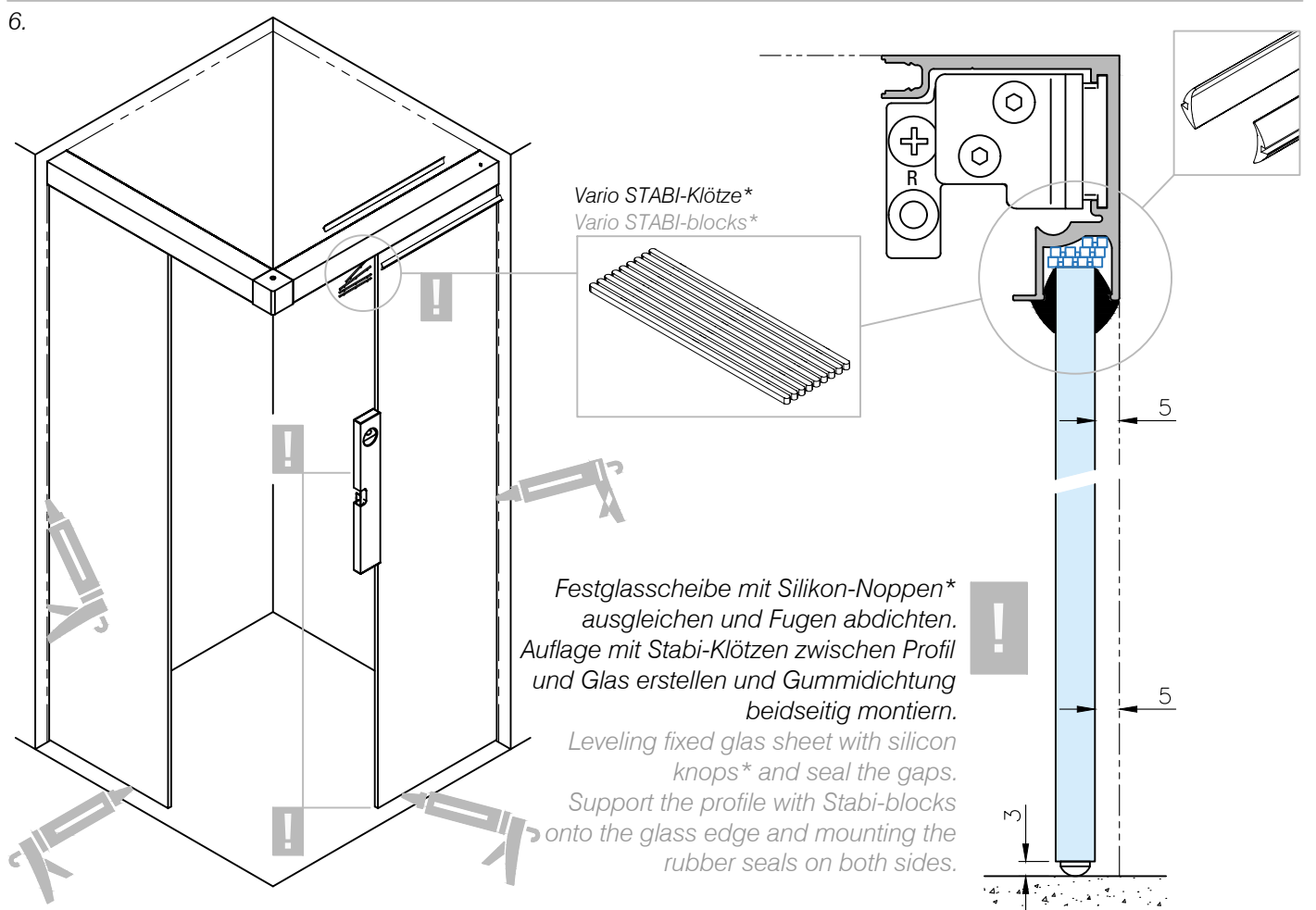
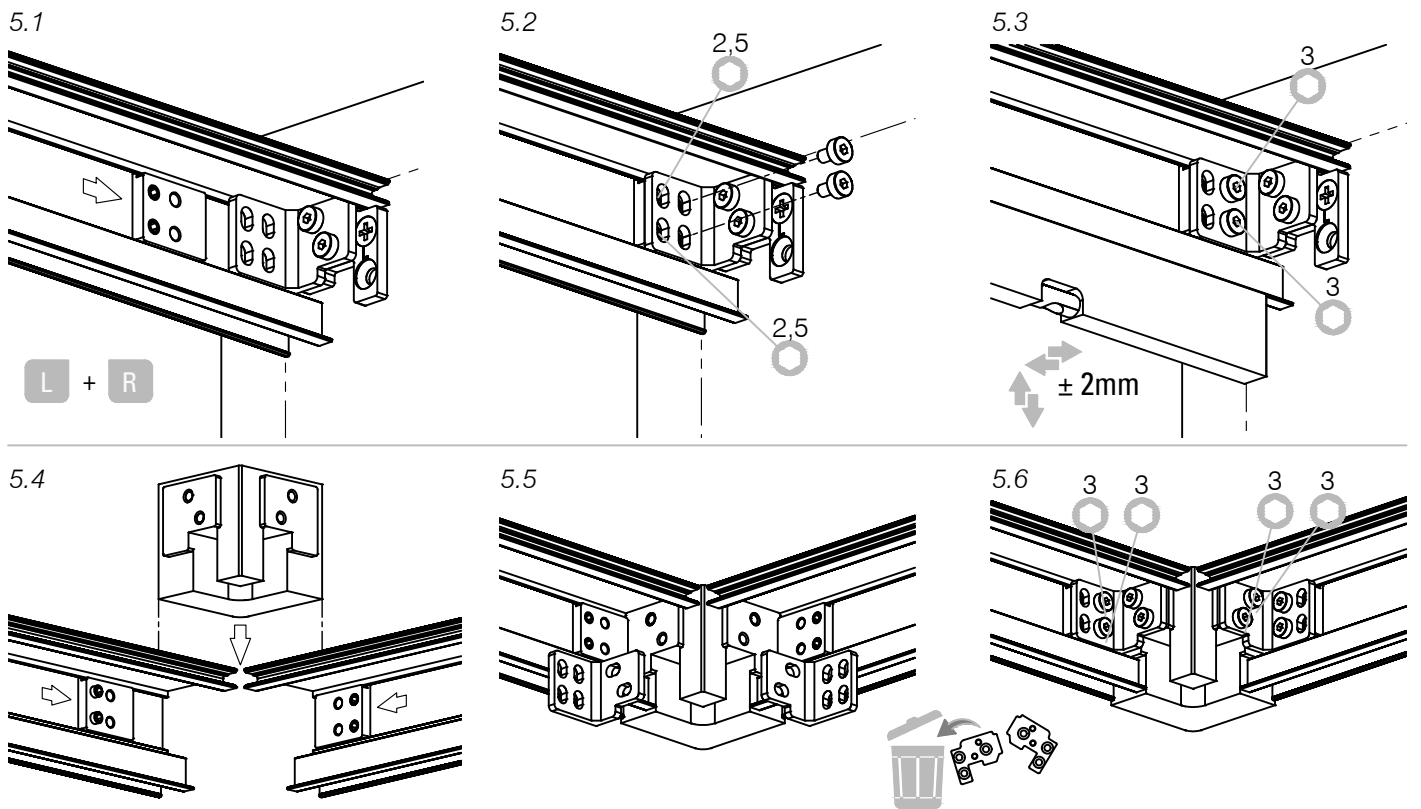
2.



3.

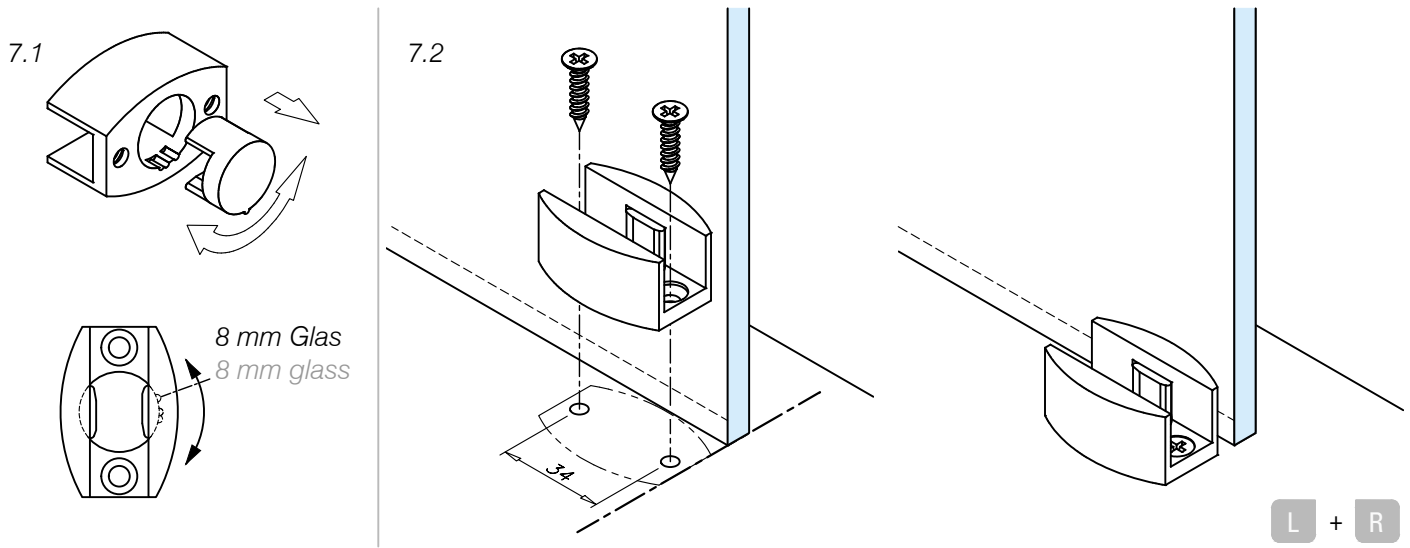


# Glass door system

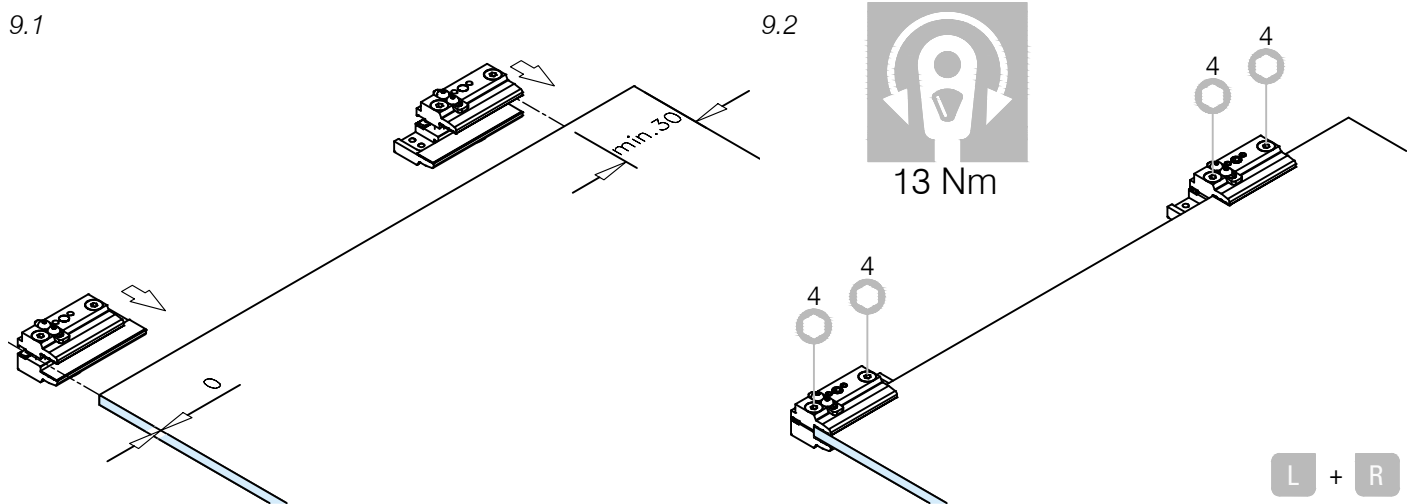
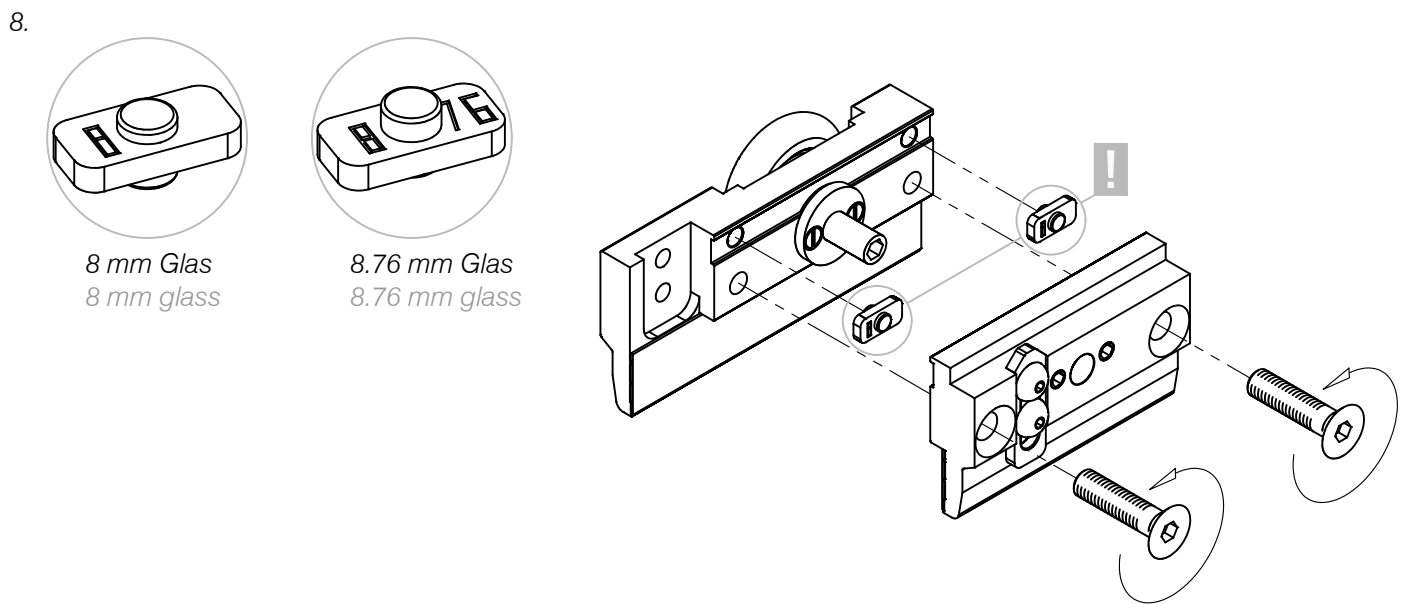


\*im Lieferumfang enthalten  
\*scope of supply

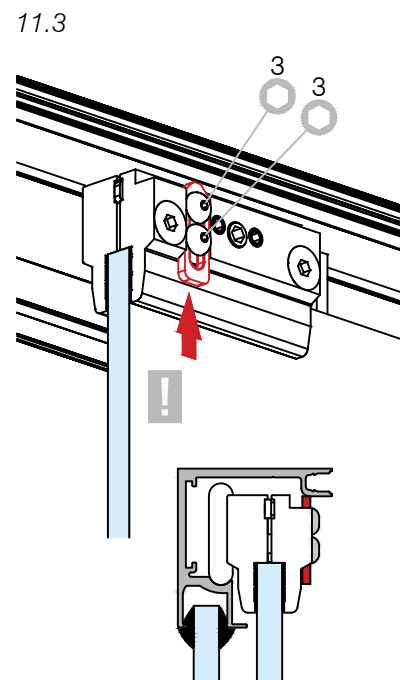
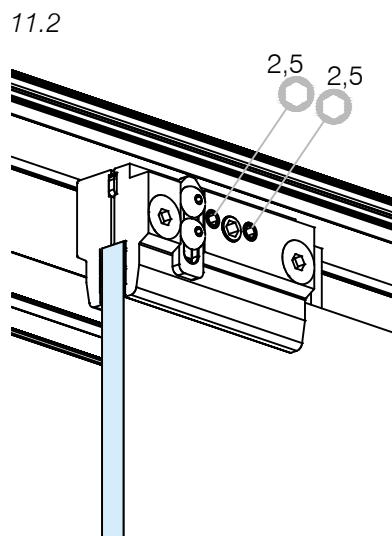
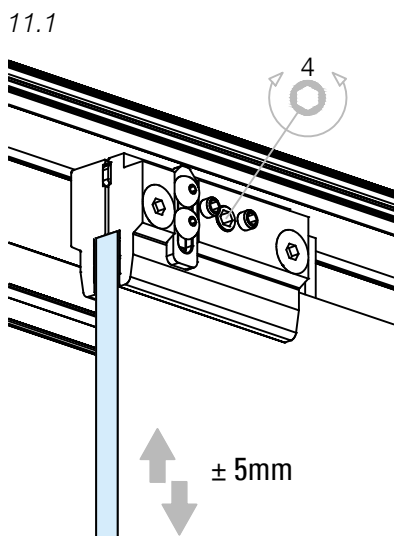
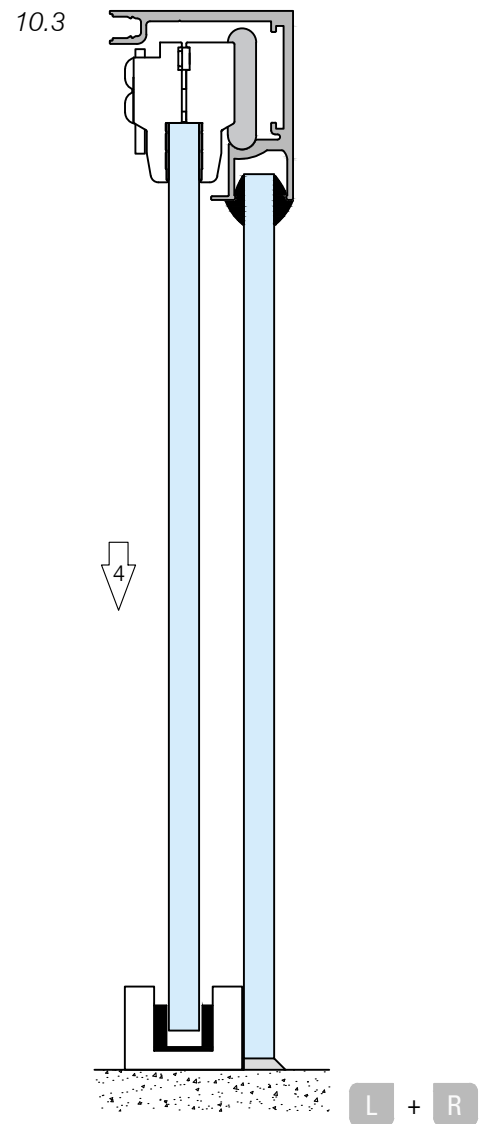
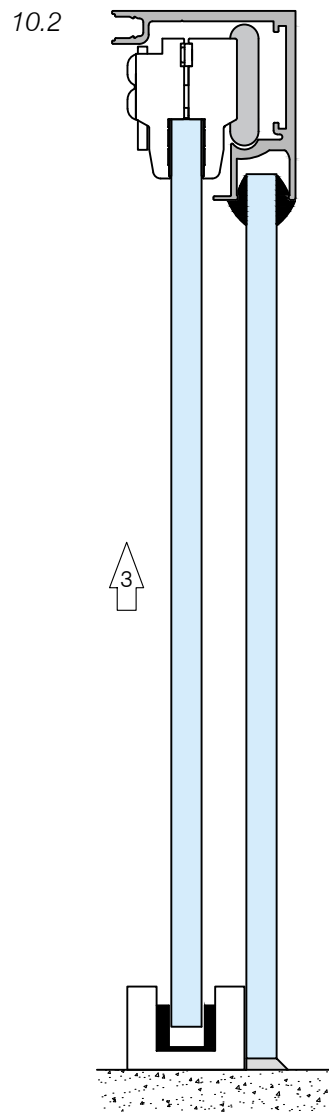
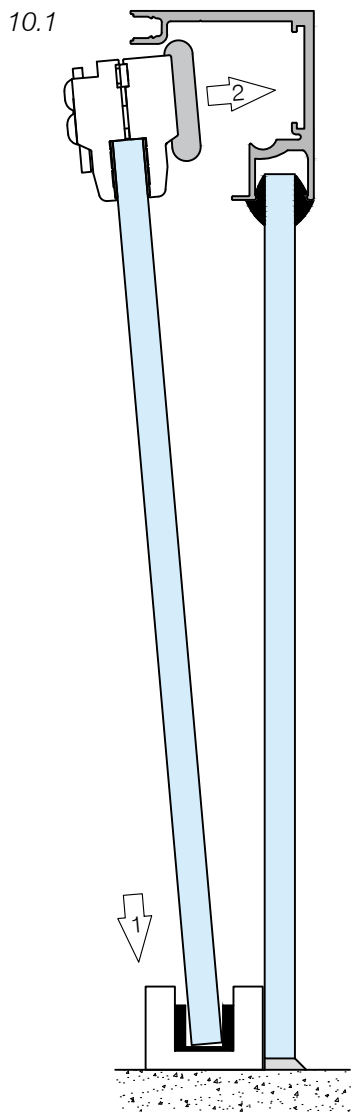
# Glass door system



## Vorbereitung der Tür: Door preparation:

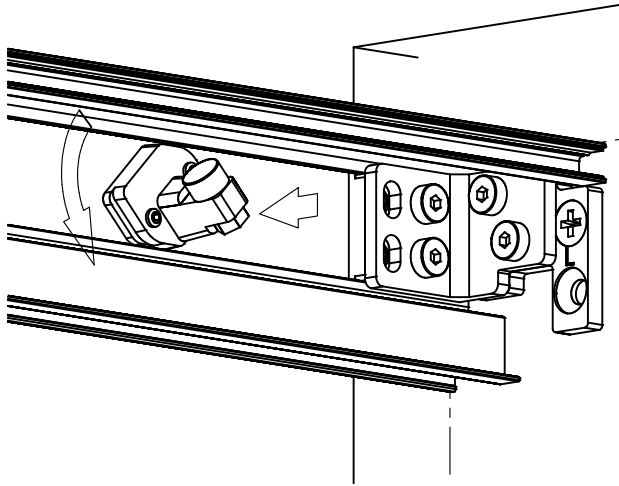


# Glass door system

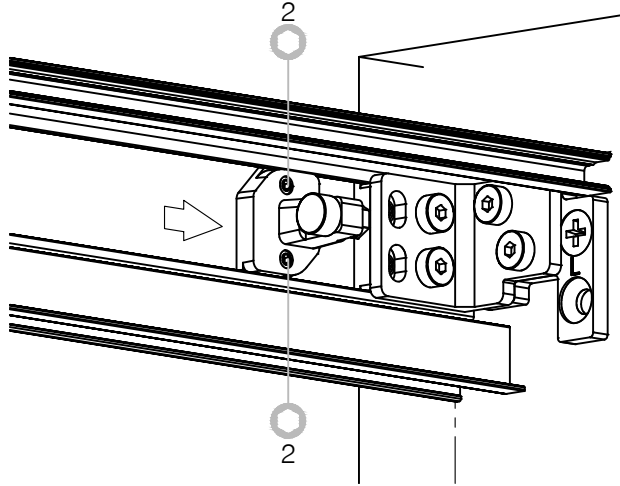


# Glass door system

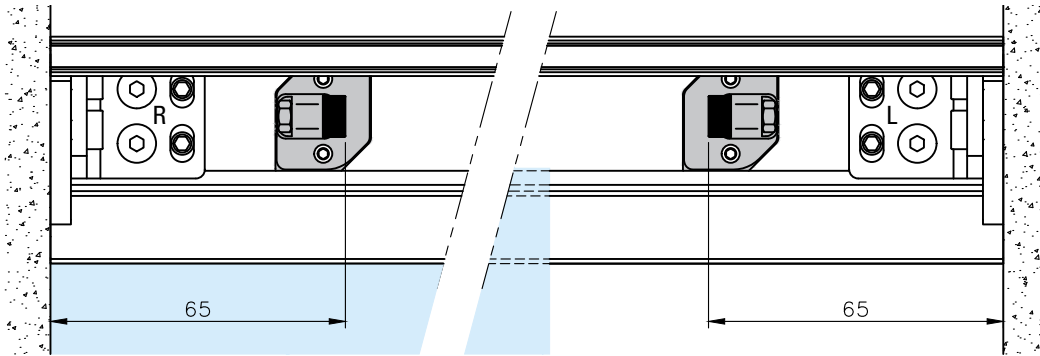
12.1



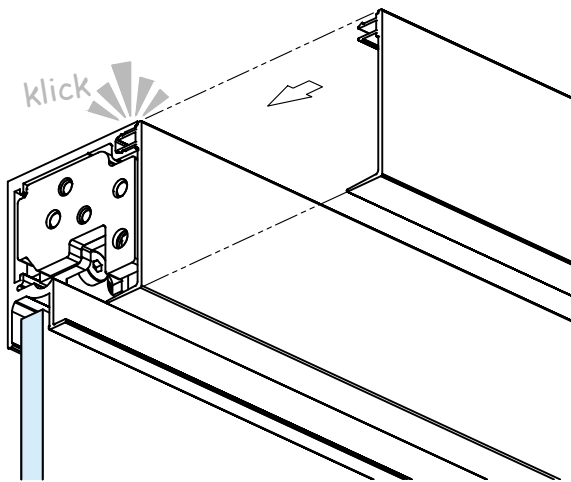
12.2



12.3



13.



14.

