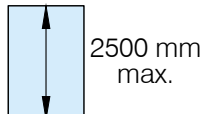
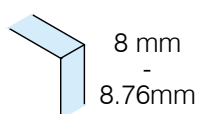
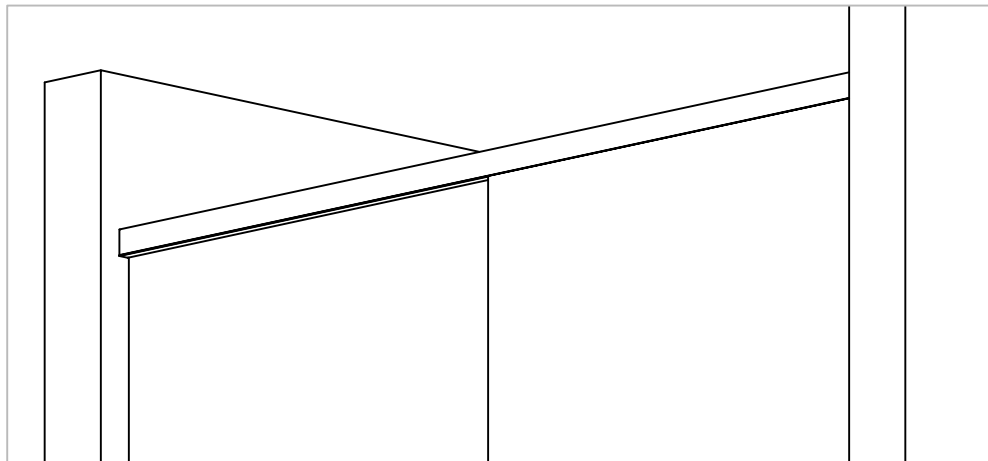


# Glass door system

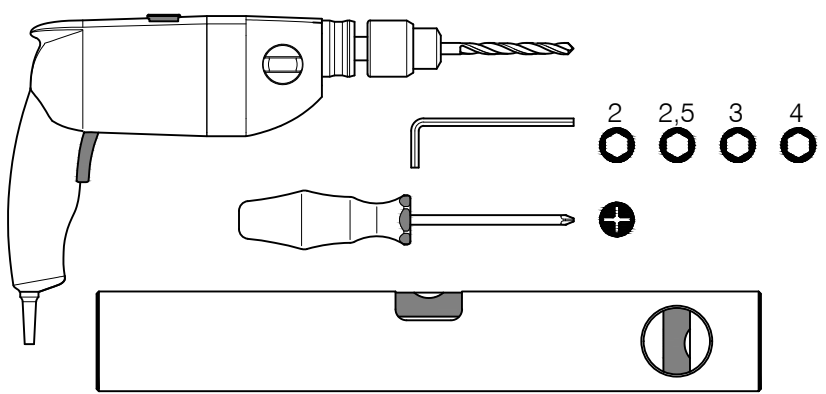
Montageanleitung Ganzglasdusche - 4015	Wand/Wand
Installation manual Shower cubicle - 4015	wall/wall
art. 29.4015.001.46	

Ausführung:  
Options:

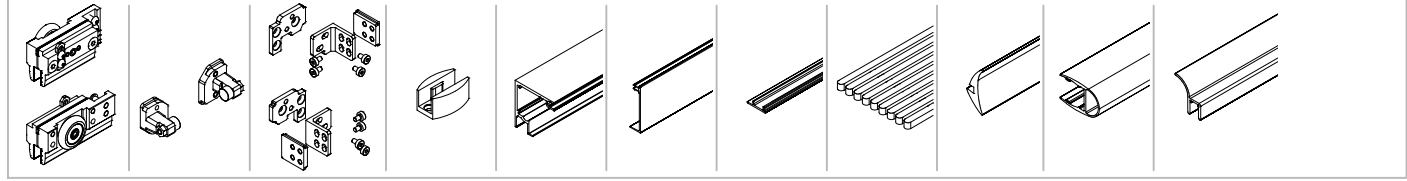


Keine Glasbohrungen nötig  
NO glass-machining needed

Montagewerkzeug:  
Mounting tools:



## Im Lieferumfang enthalten - Scope of supply



**Wichtig:** Vor der Montage das Glas im Bereich der Klemmfläche mit handelsüblichem Glasreiniger reinigen.  
!!! Keine Verdünnung (Lösemittel) verwenden!

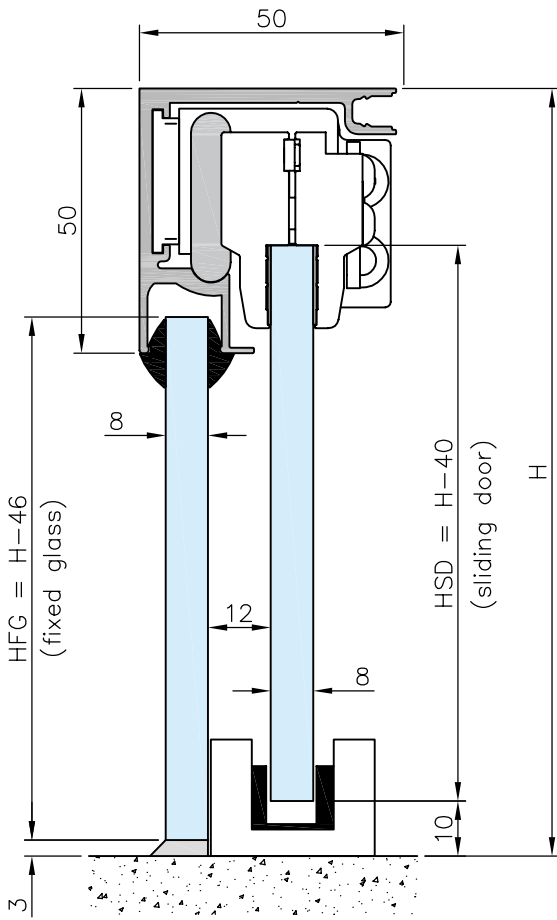
**Important:** The glass clamping area must be cleaned with a standard glass cleaning fluid before install the lock.  
!!! Do not use thinners (solvents)!

# Glass door system

Glas Abmessungen:

Glass dimensions:

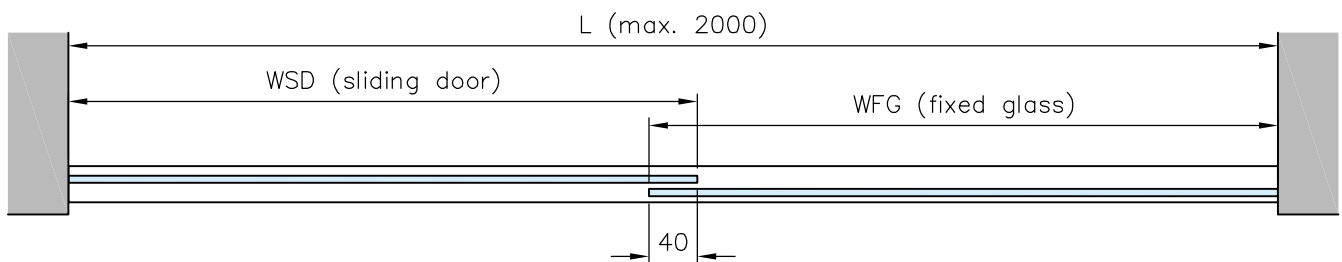
Stand 03.2017



$$HFG(\text{mm}) = H - 46\text{mm}$$

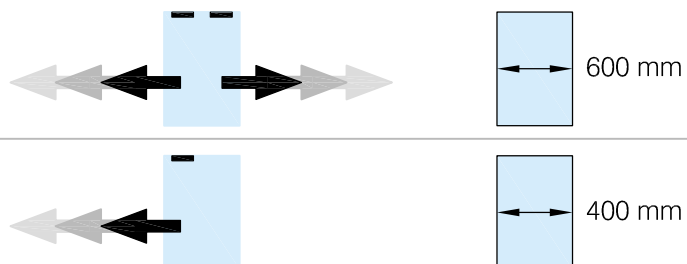
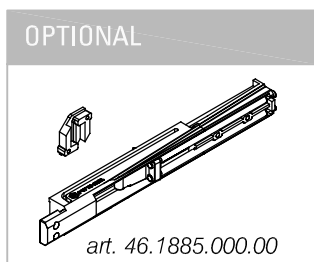
$$HSD(\text{mm}) = H - 40\text{mm}$$

$$WSD(\text{mm}) = WFG(\text{mm}) = \frac{L + 40}{2}$$



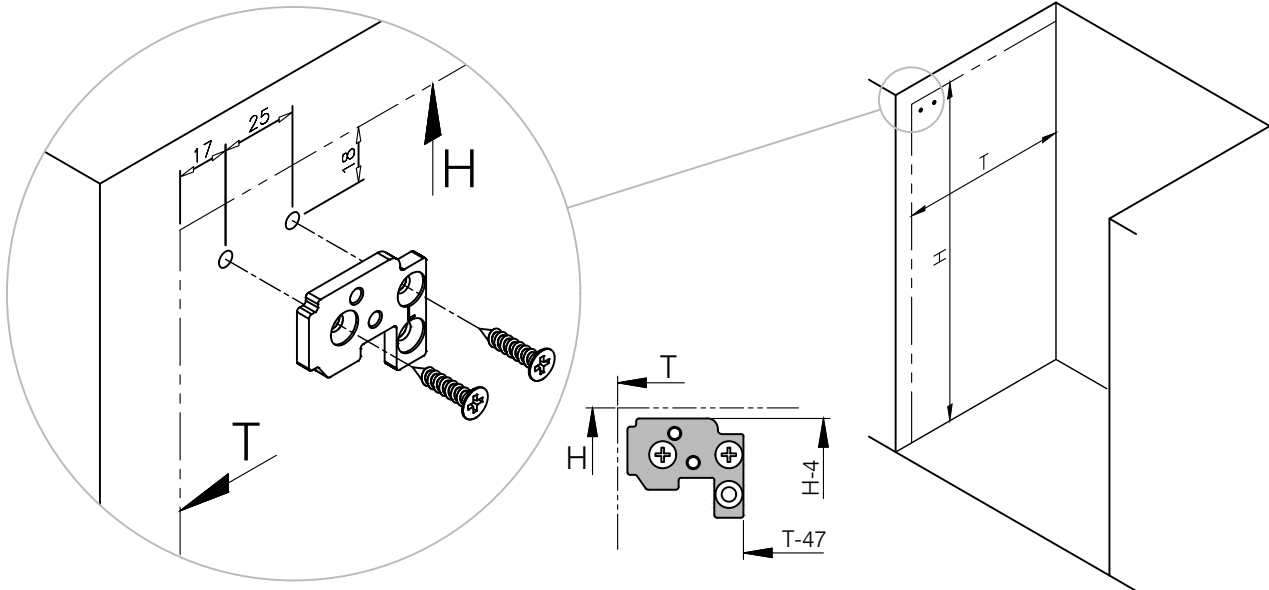
Minimale Glas Abmessungen beim Einbau vom Dämpfeinzug (Soft Close - optional):

Minimum glass dimensions by using the soft close mechanism (Soft Close - optional):

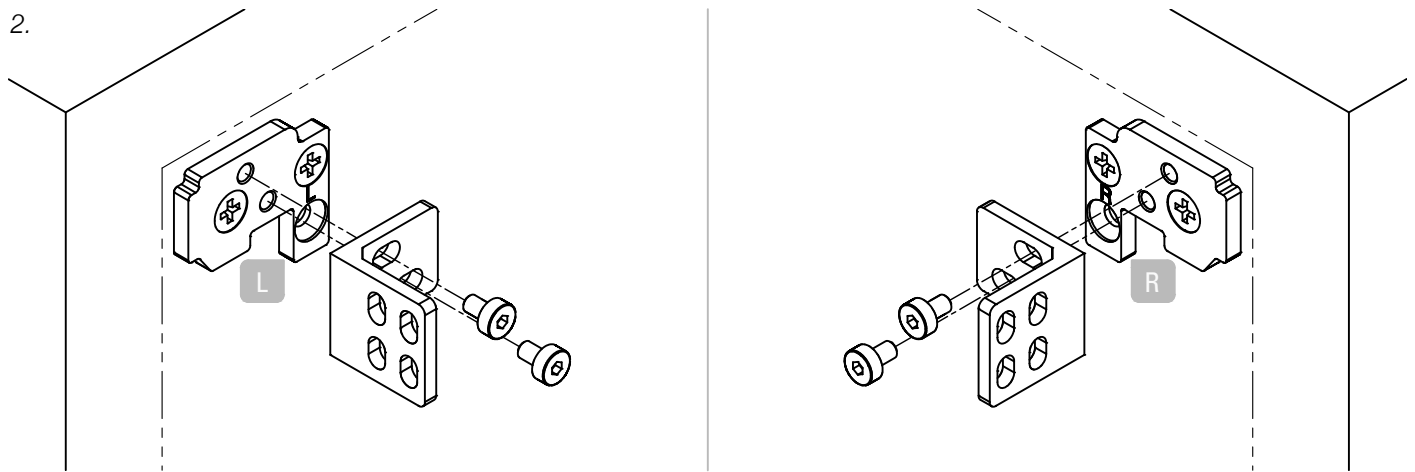


# Glass door system

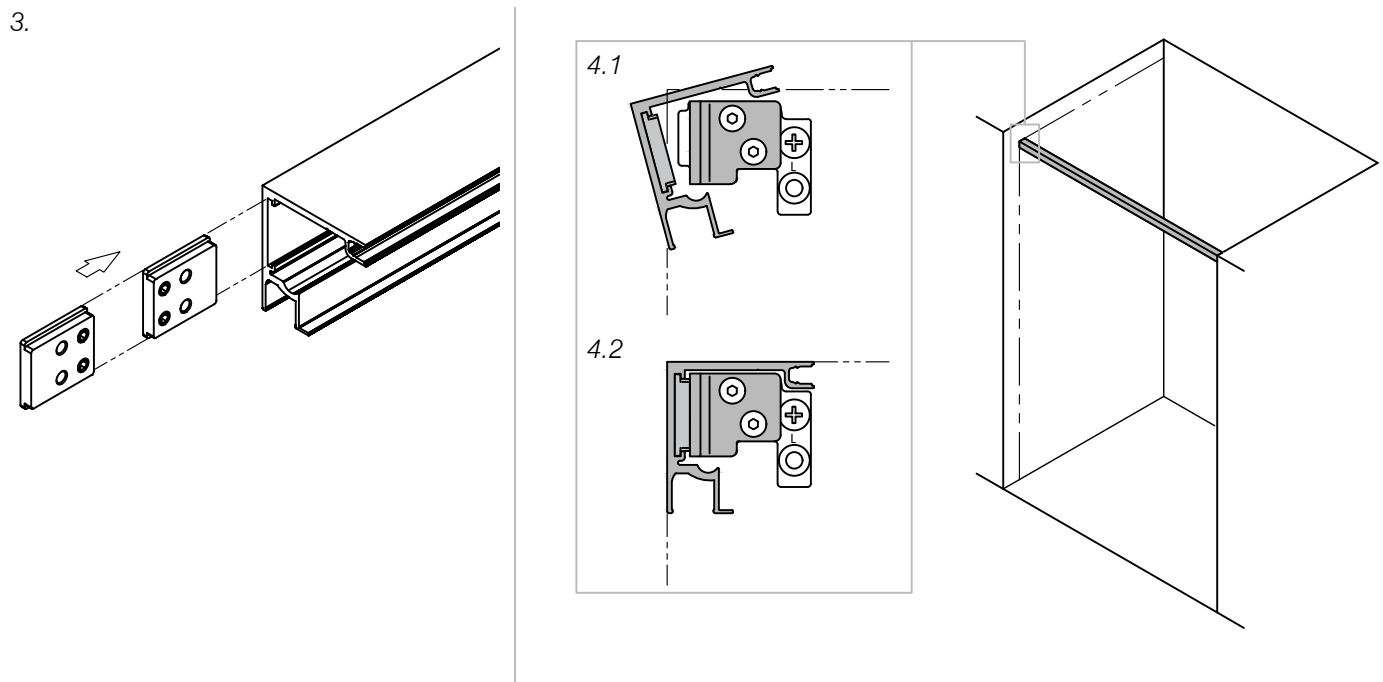
1.



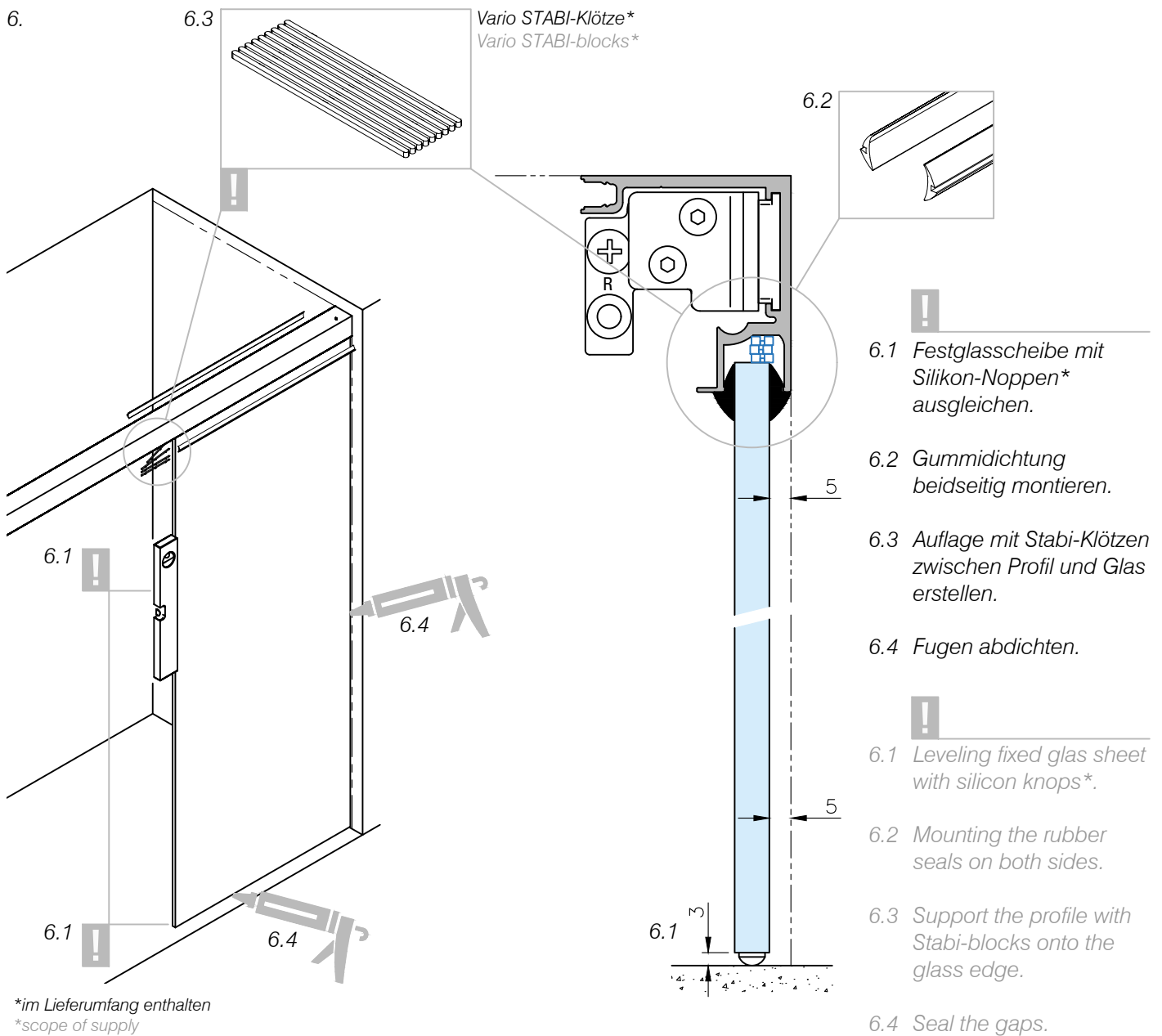
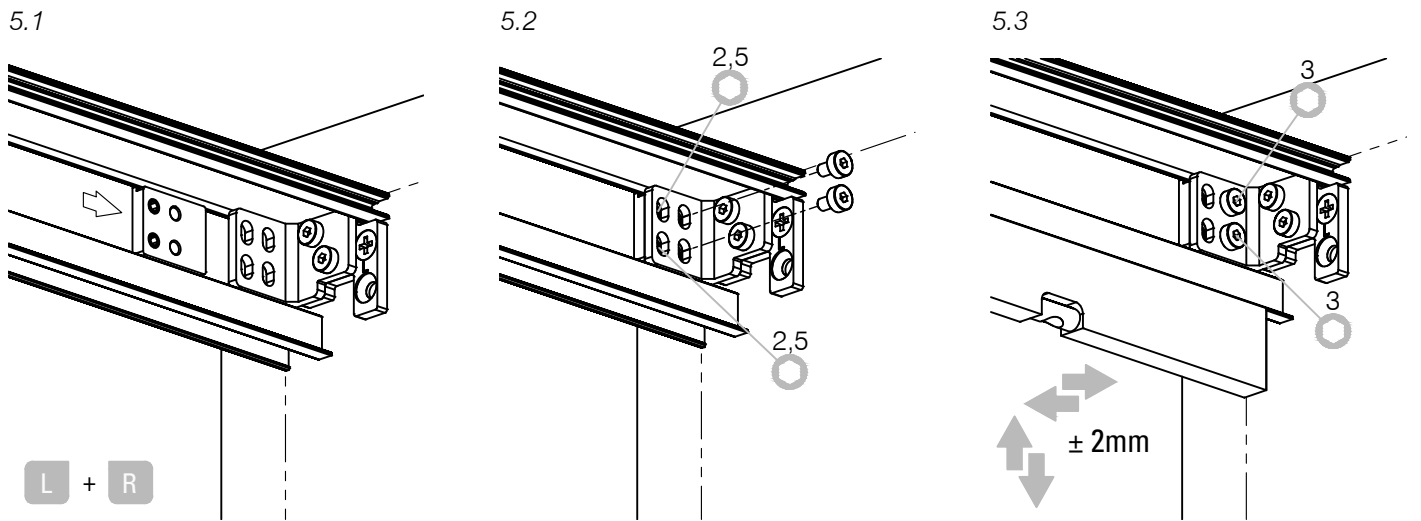
2.



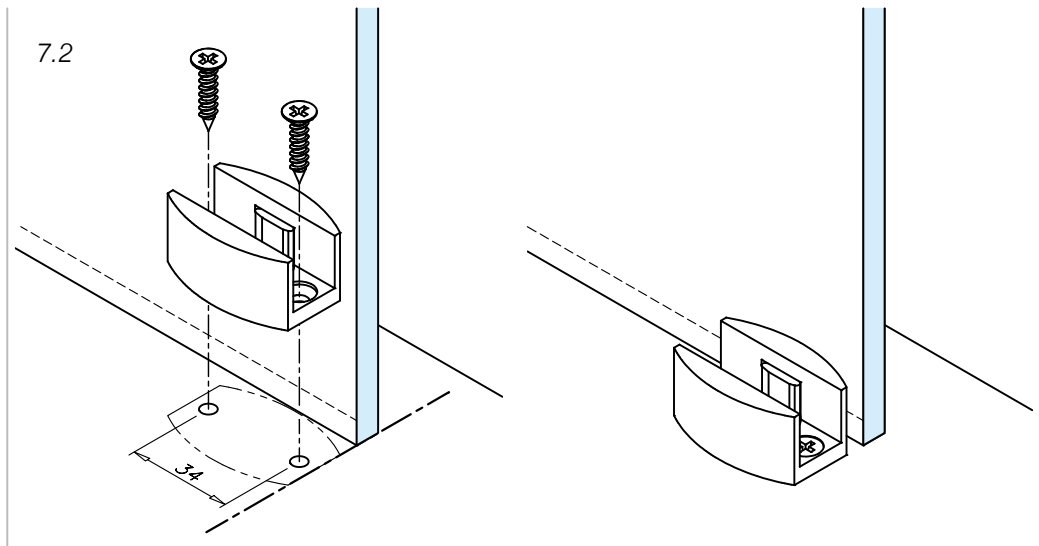
3.



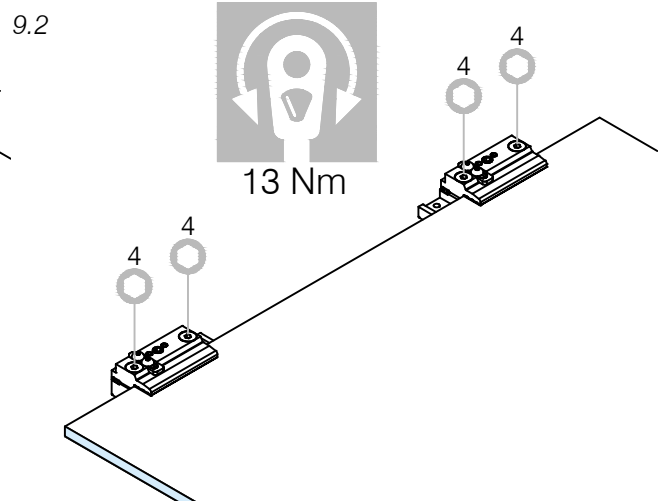
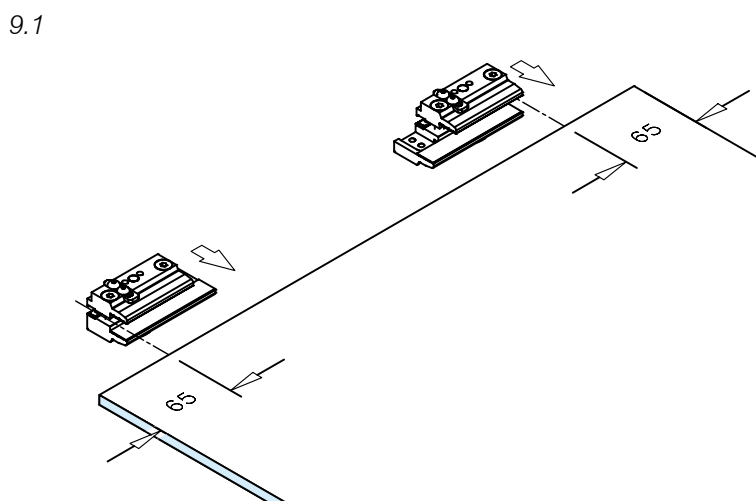
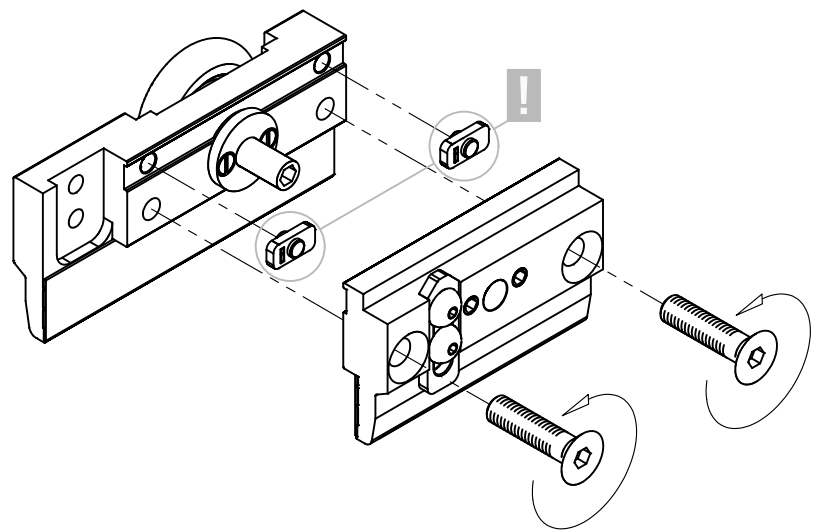
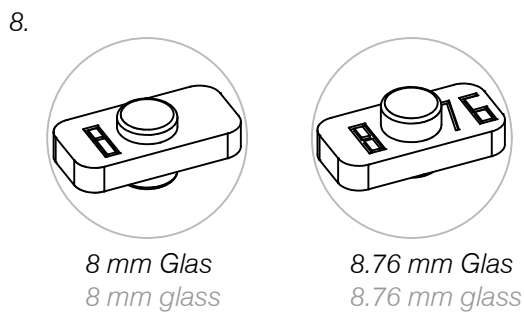
# Glass door system



# Glass door system

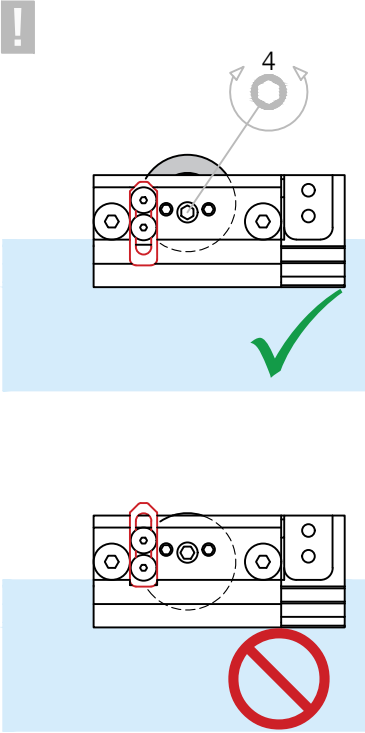


## Vorbereitung der Tür: Door preparation:

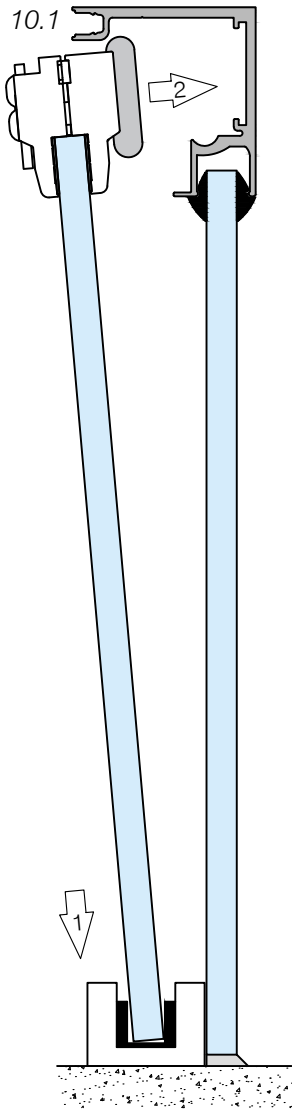


# Glass door system

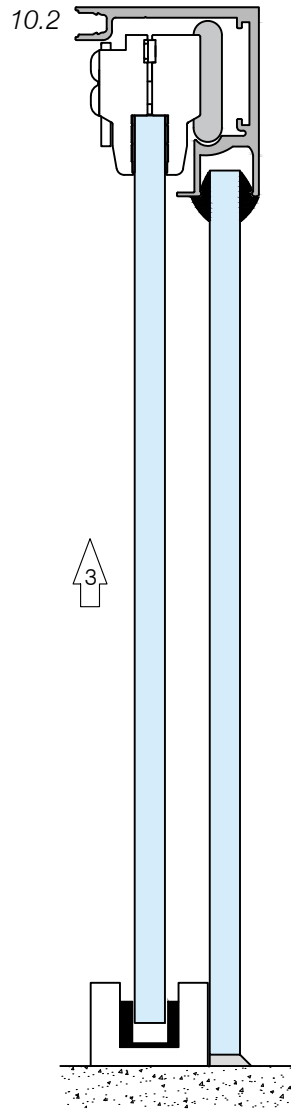
10



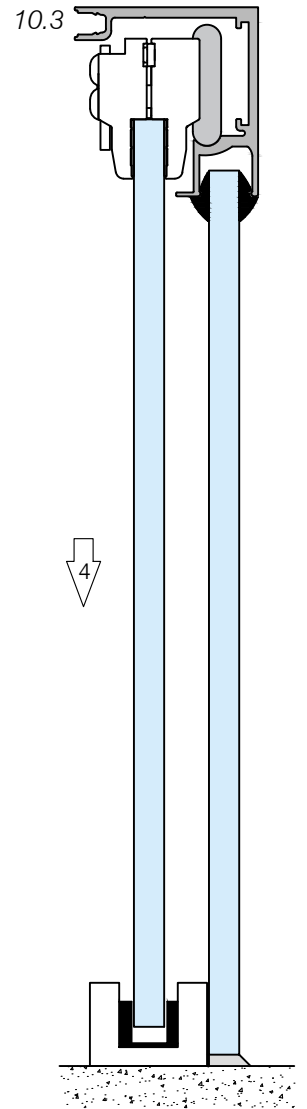
10.1



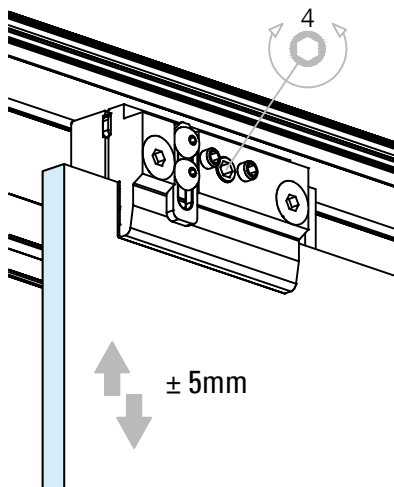
10.2



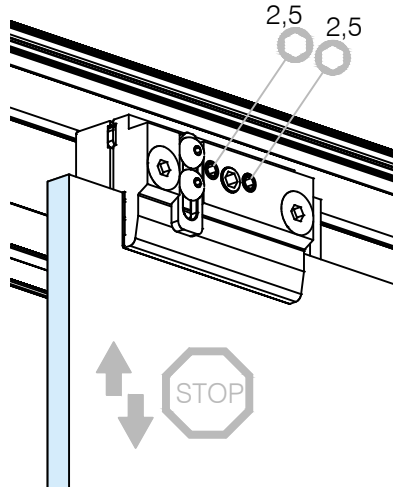
10.3



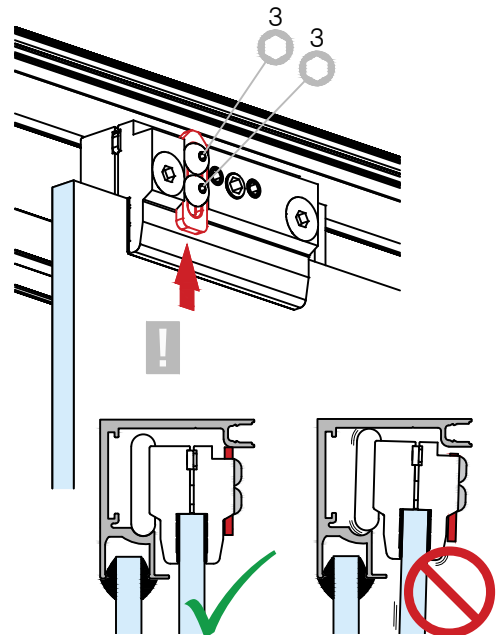
11.1



11.2

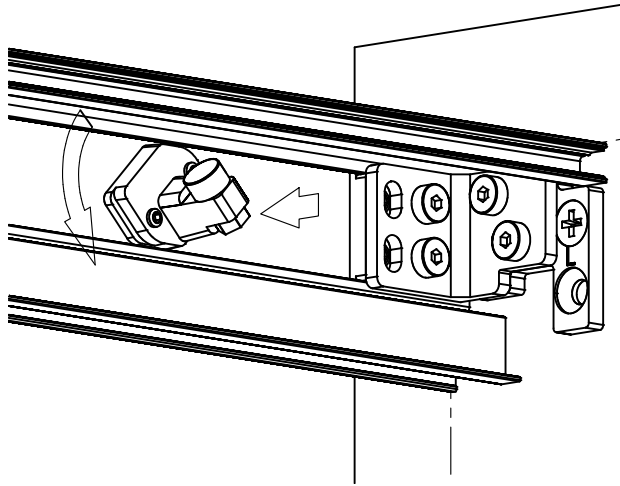


11.3

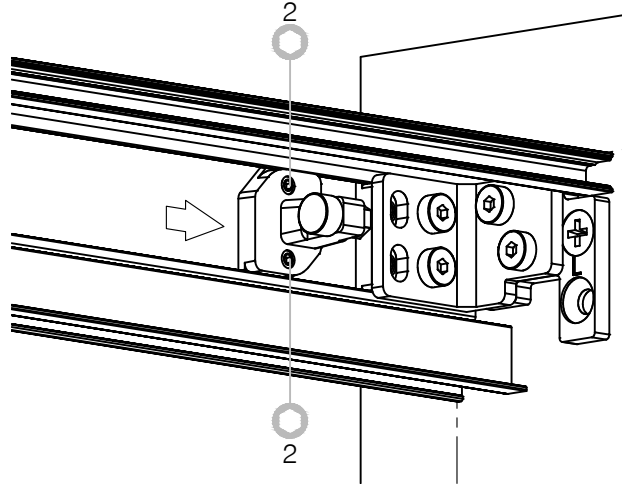


# Glass door system

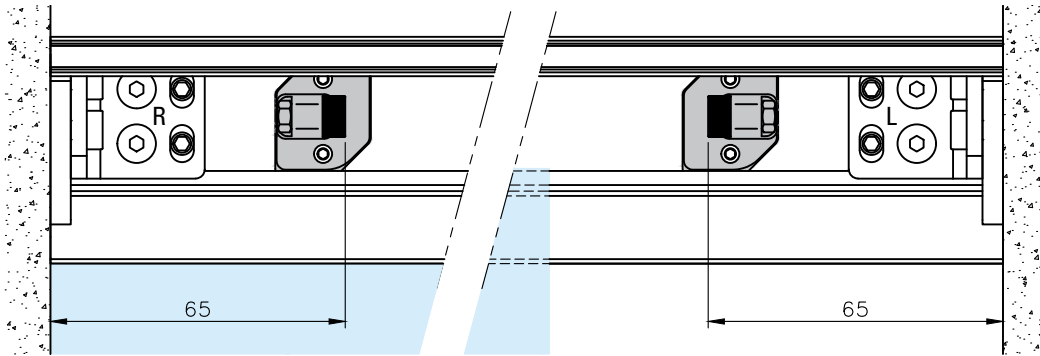
12.1



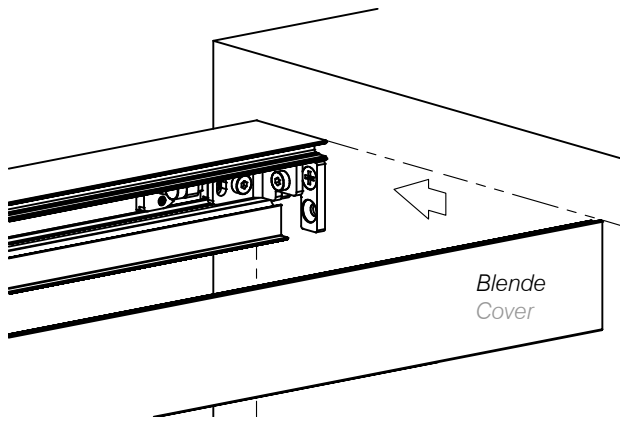
12.2



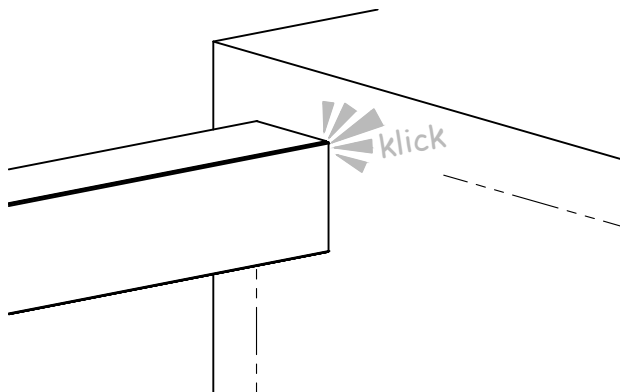
12.3



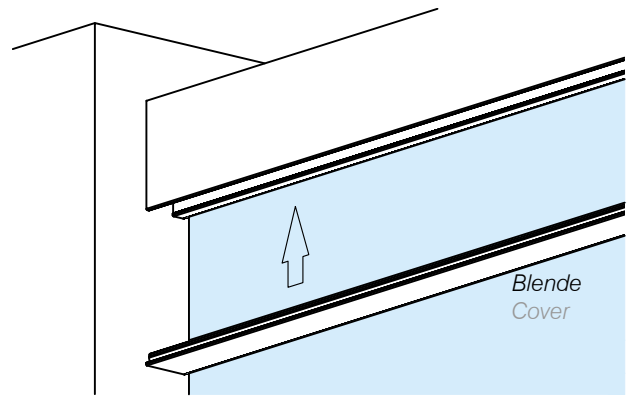
13.



13.1



14.



14.1

