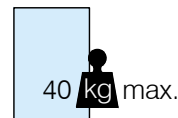
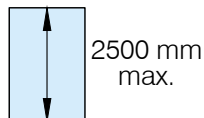
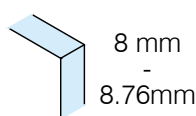
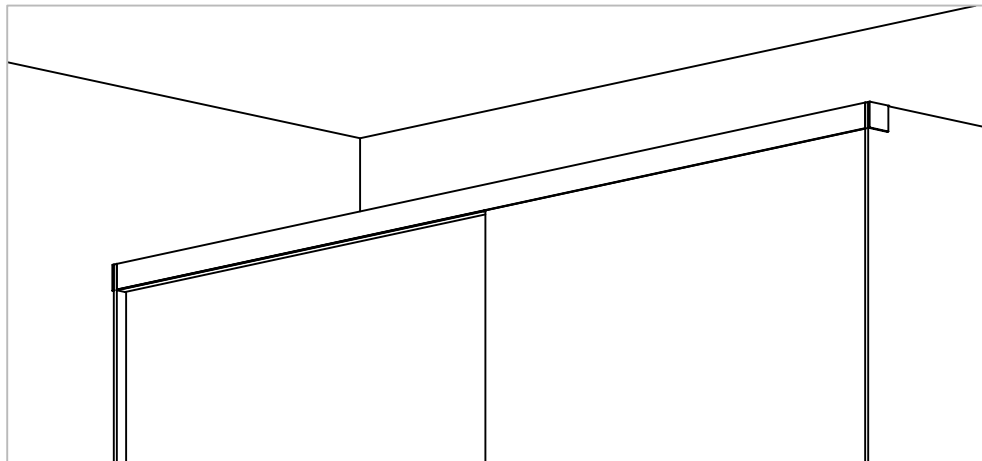


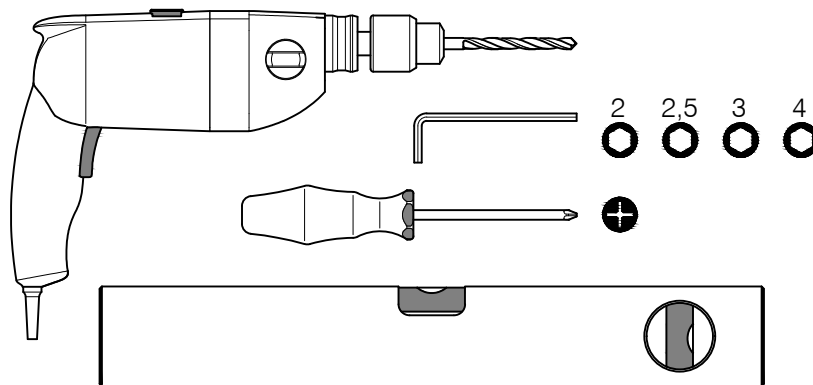
Glass door system

Montageanleitung Ganzglasdusche - 4015		Glas/Glas
Installation manual Shower cubicle - 4015		glass/glass
		art. 29.4015.003.46

Ausführung:
Options:



Montagewerkzeug:
Mounting tools:



Im Lieferumfang enthalten - Scope of supply

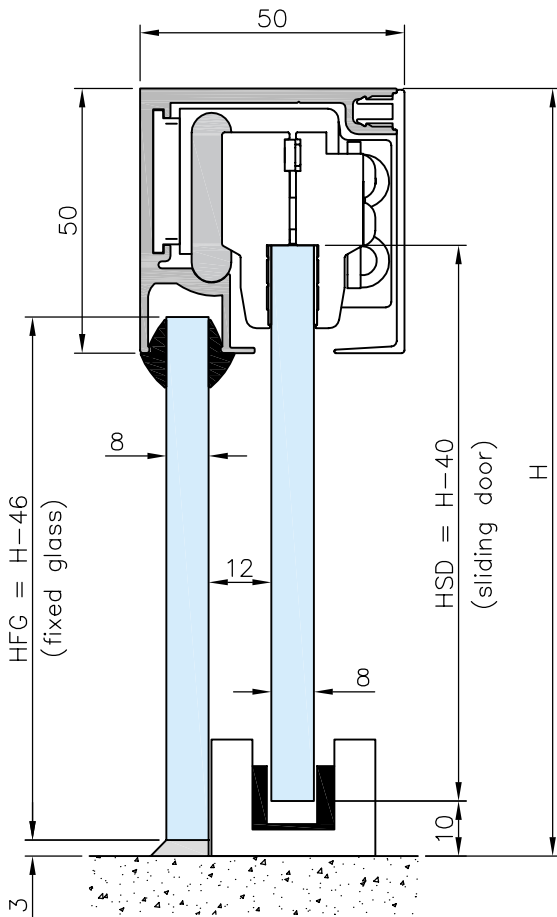
Wichtig: Vor der Montage das Glas im Bereich der Klemmfläche mit handelsüblichem Glasreiniger reinigen.
!!! Keine Verdünnung (Lösemittel) verwenden!

Important: The glass clamping area must be cleaned with a standard glass cleaning fluid before install the lock.
!!! Do not use thinners (solvents)!

Glass door system

Glas Abmessungen:
Glass dimensions:

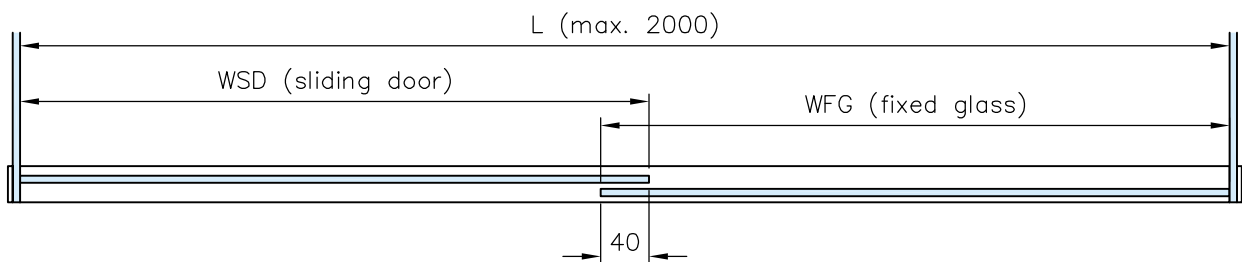
Stand 03.2017



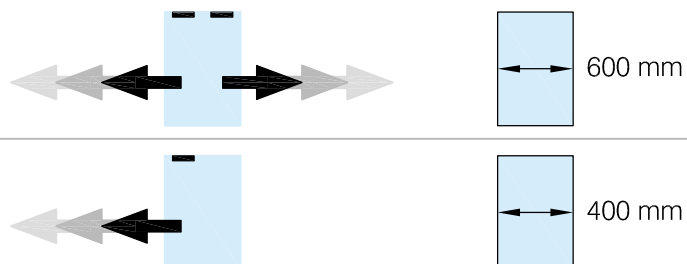
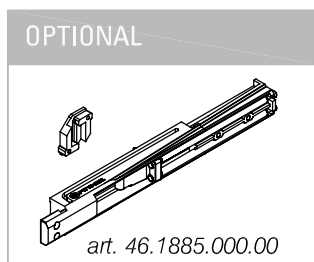
$$HFG(\text{mm}) = H - 46\text{mm}$$

$$HSD(\text{mm}) = H - 40\text{mm}$$

$$WSD(\text{mm}) = WFG(\text{mm}) = \frac{L + 40}{2}$$

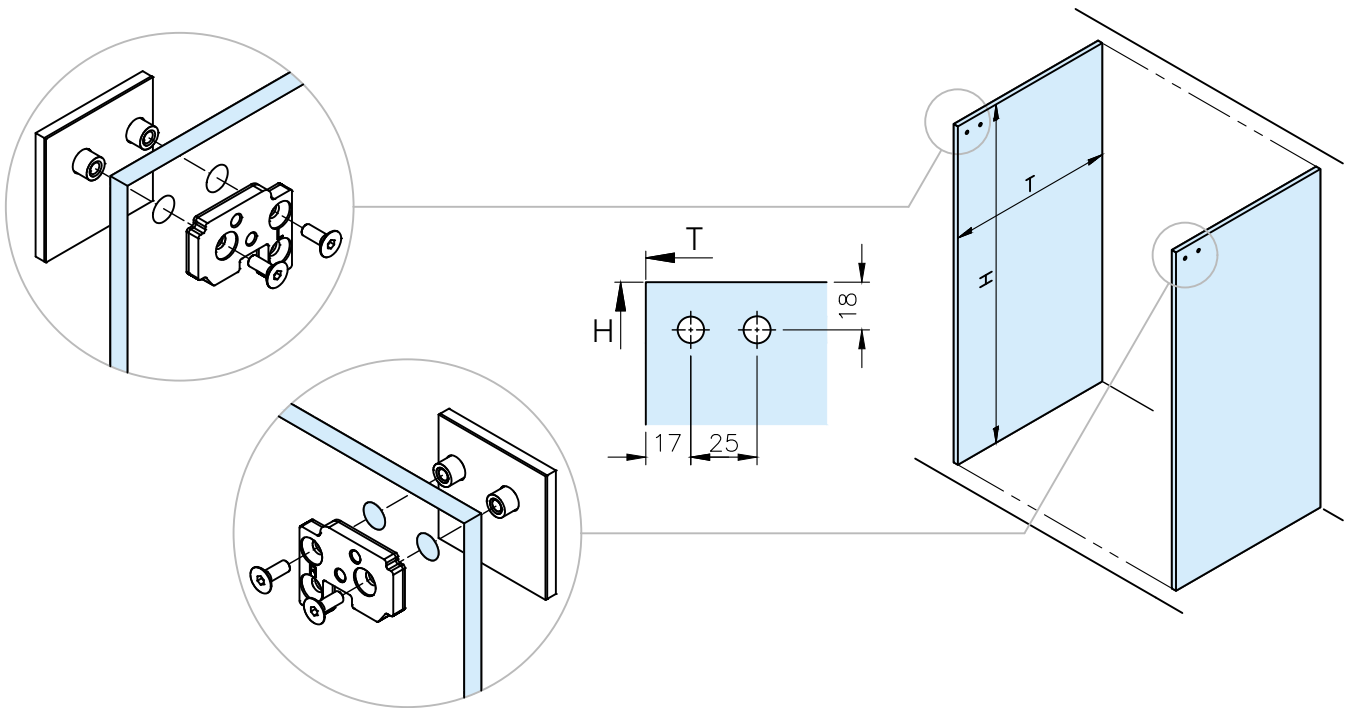


Minimale Glas Abmessungen beim Einbau vom Dämpfeinzug (Soft Close - optional):
Minimum glass dimensions by using the soft close mechanism (Soft Close - optional):

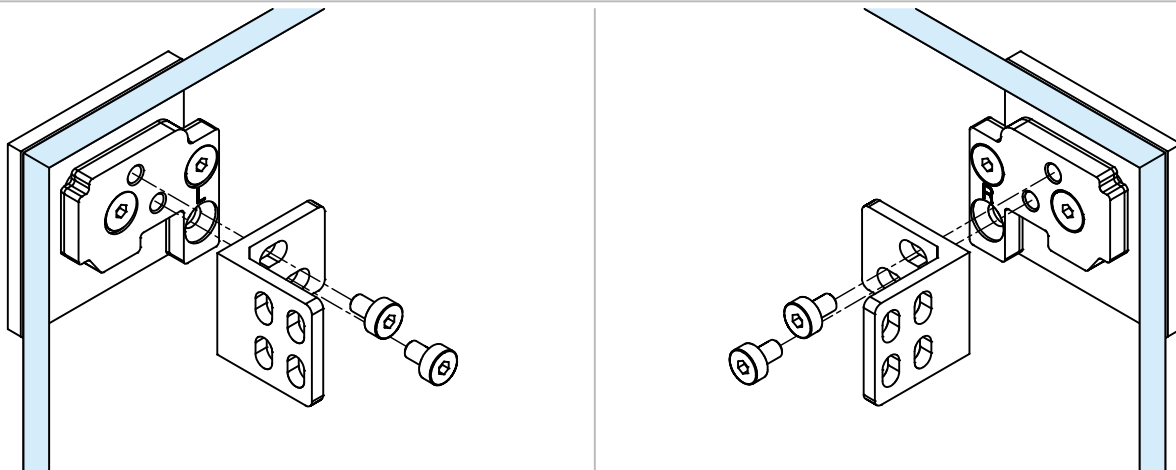


Glass door system

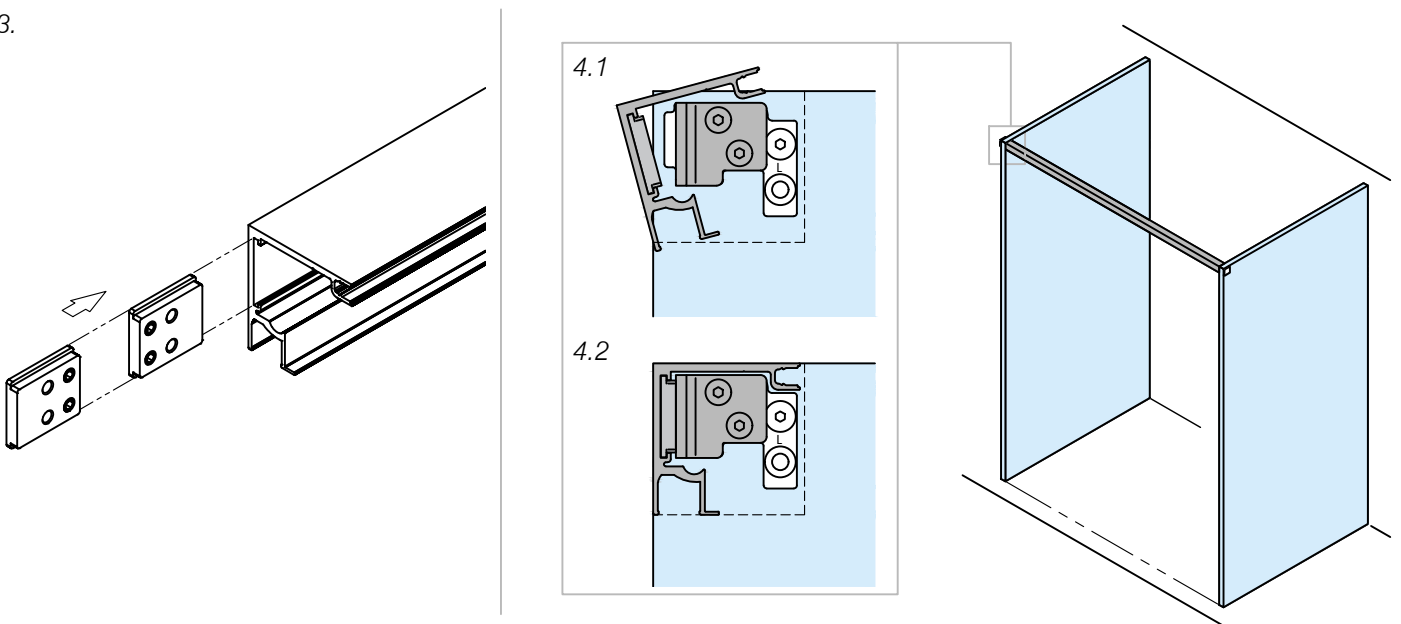
1.



2.

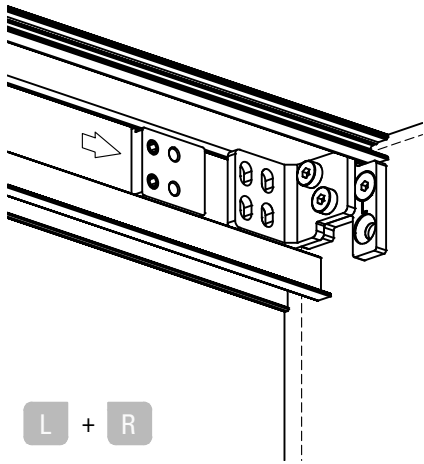


3.



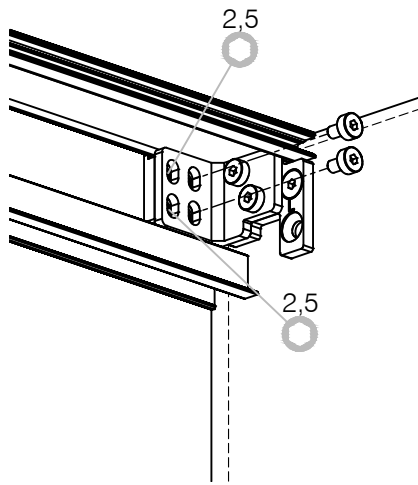
Glass door system

5.1

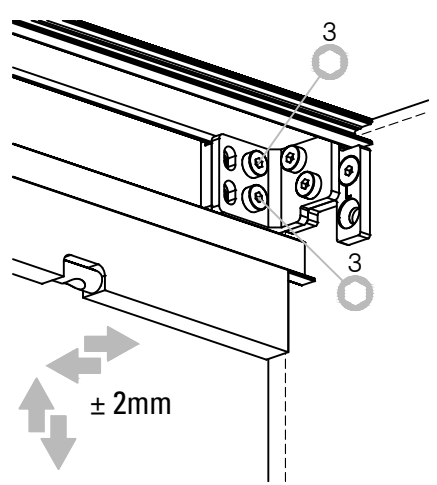


L + R

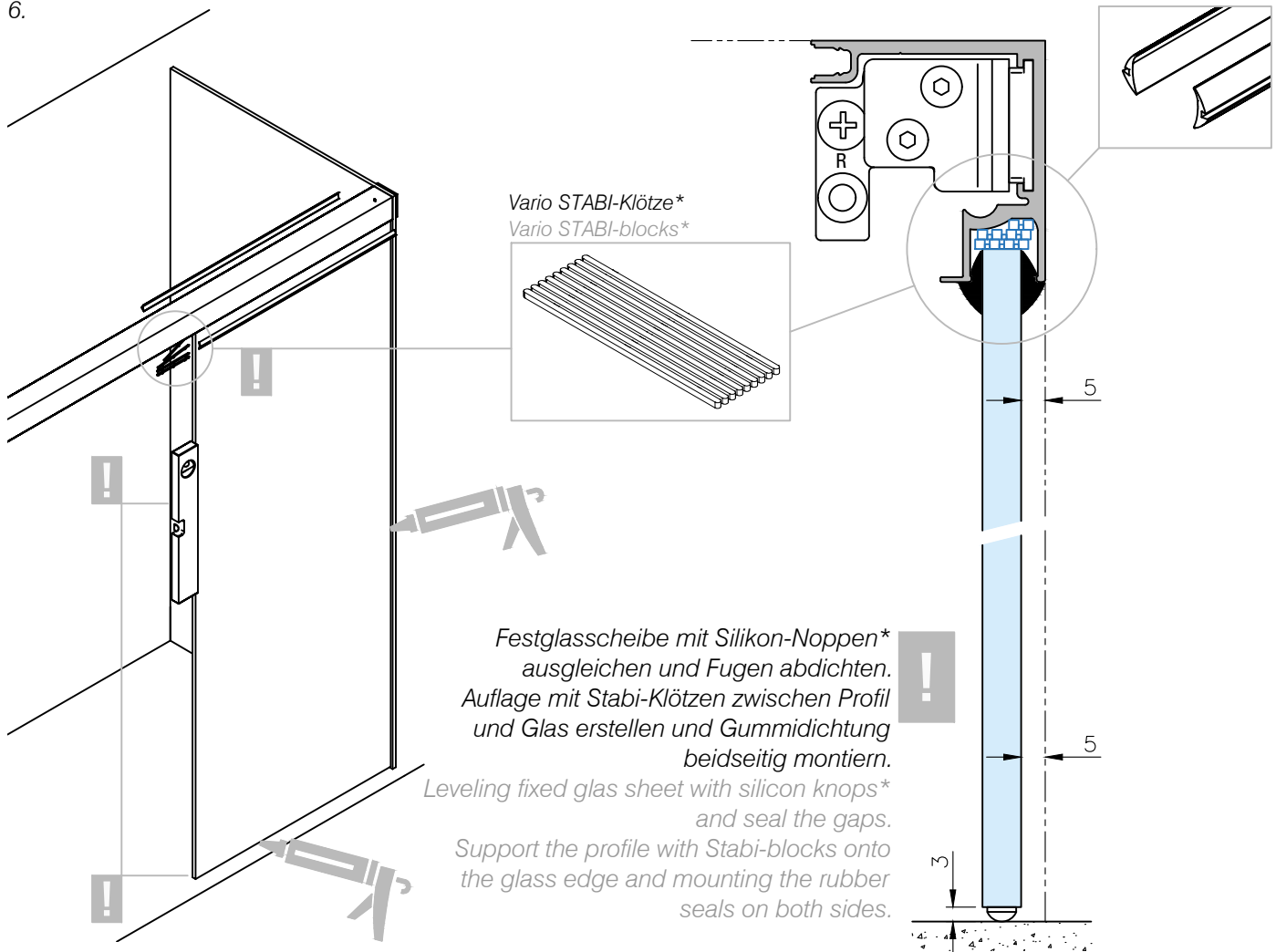
5.2



5.3

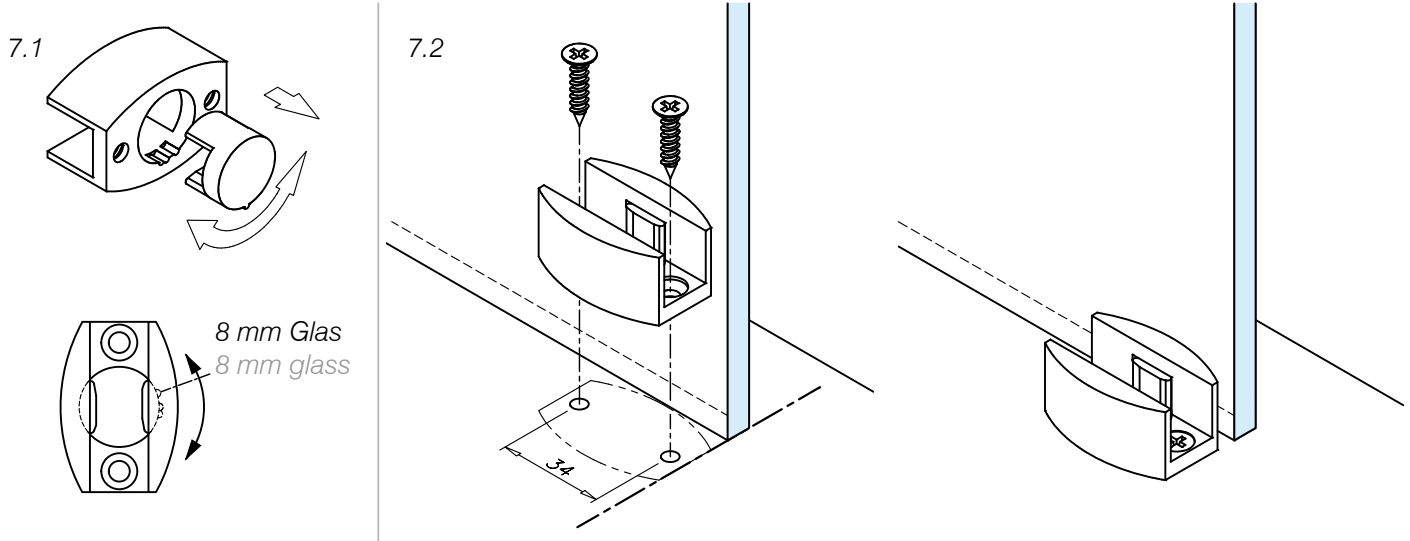


6.

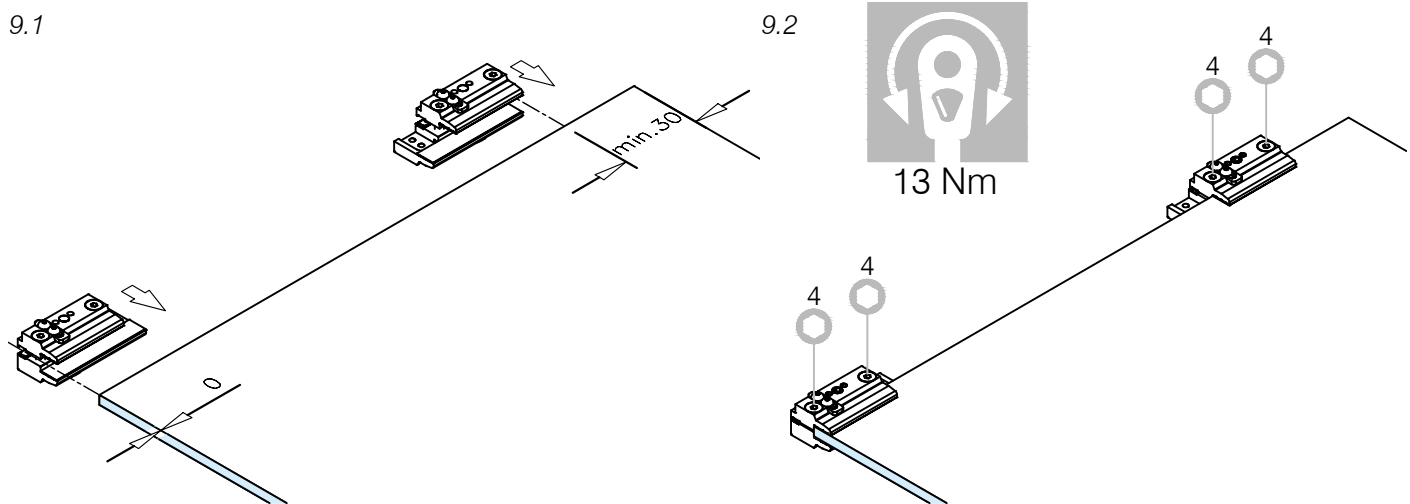
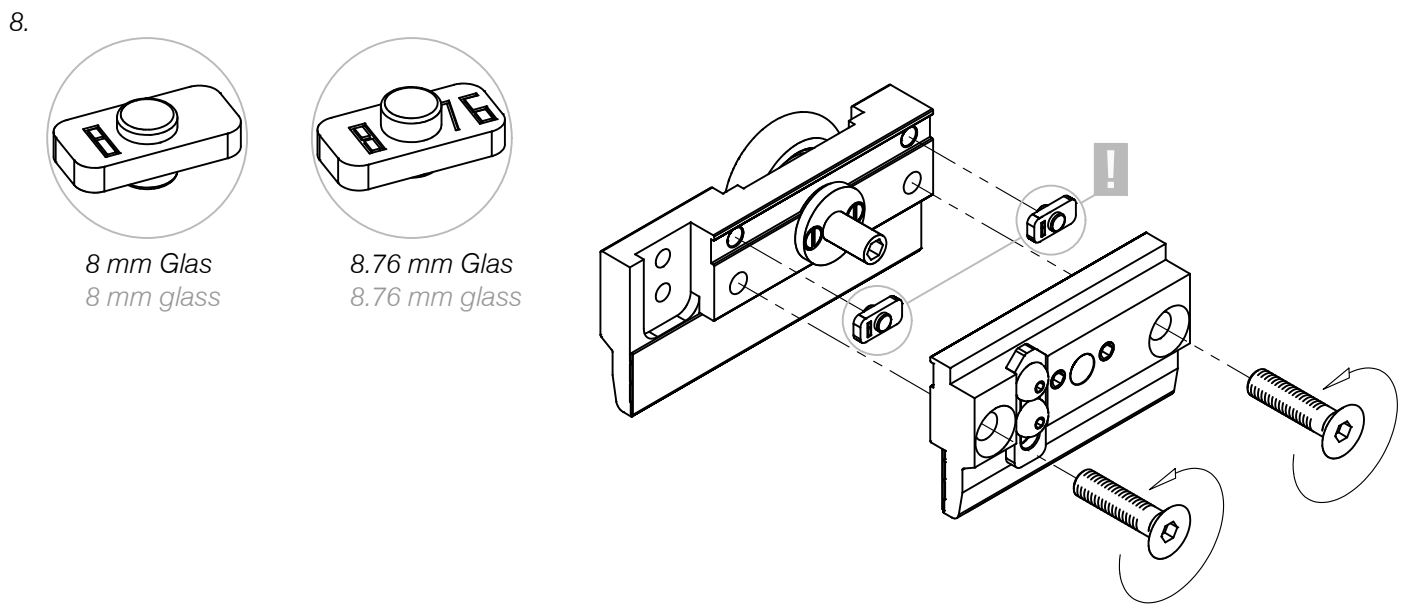


*im Lieferumfang enthalten
*scope of supply

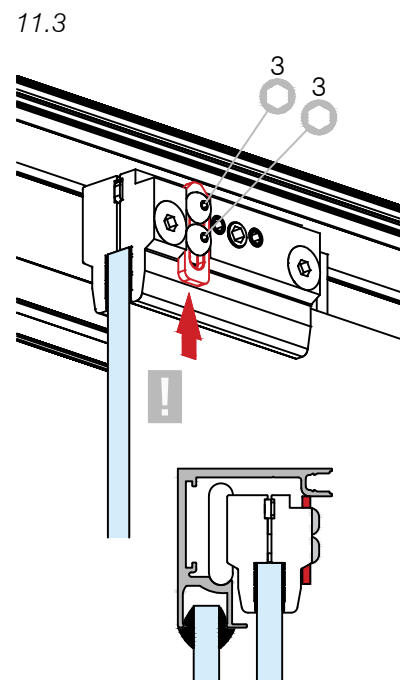
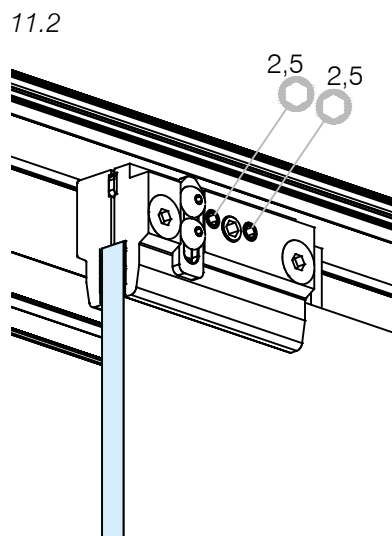
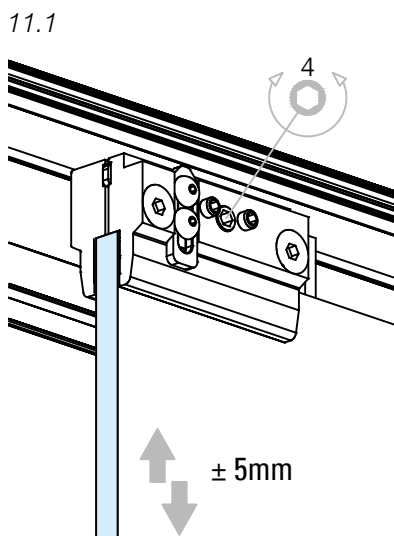
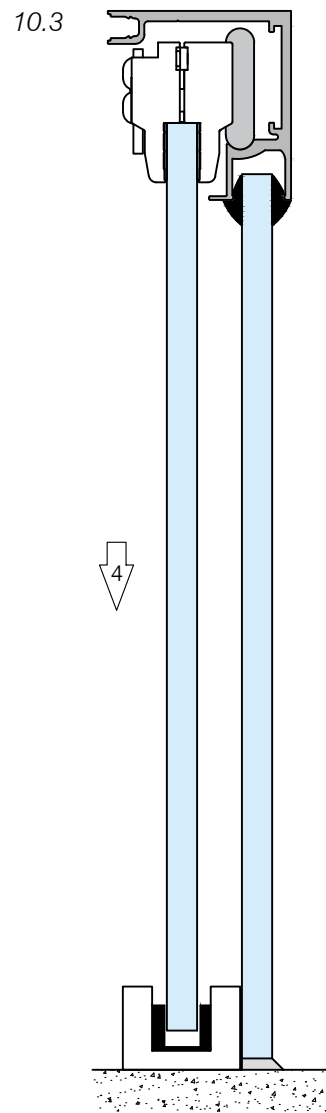
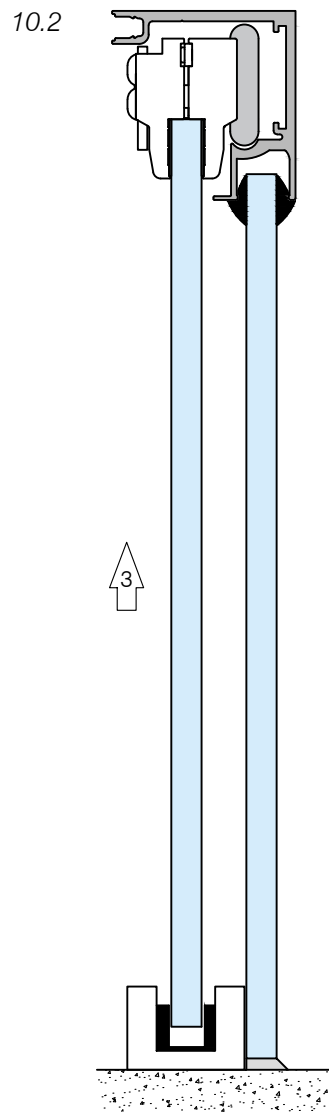
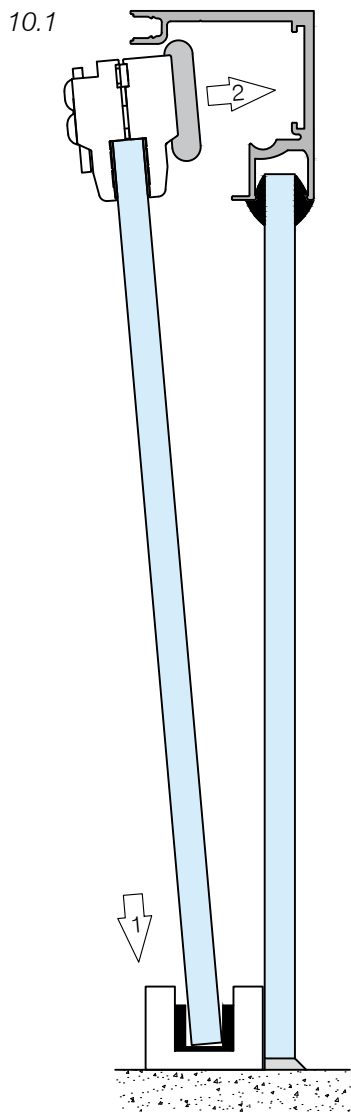
Glass door system



Vorbereitung der Tür: Door preparation:

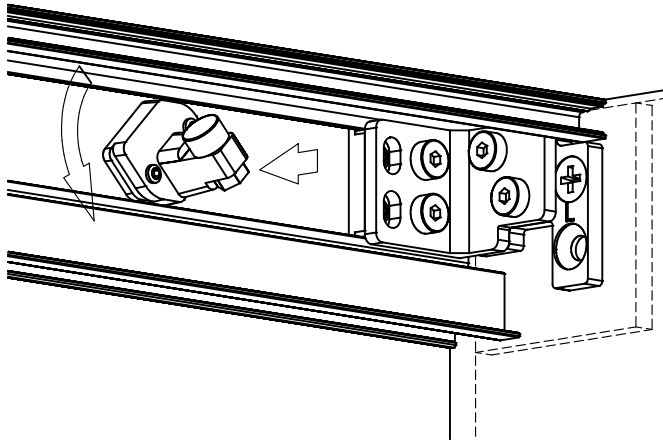


Glass door system

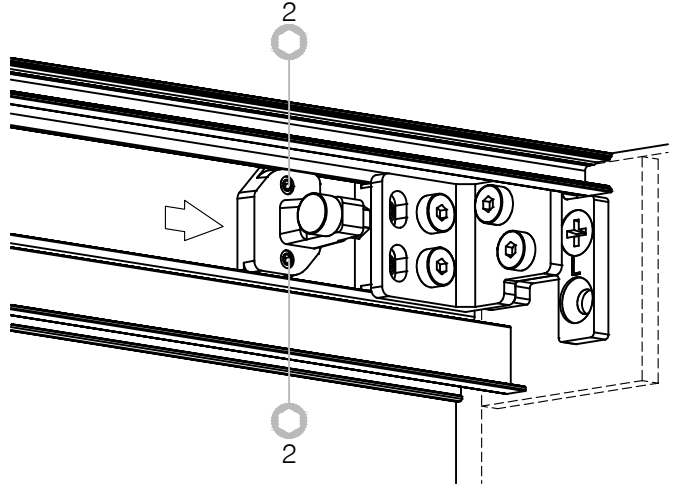


Glass door system

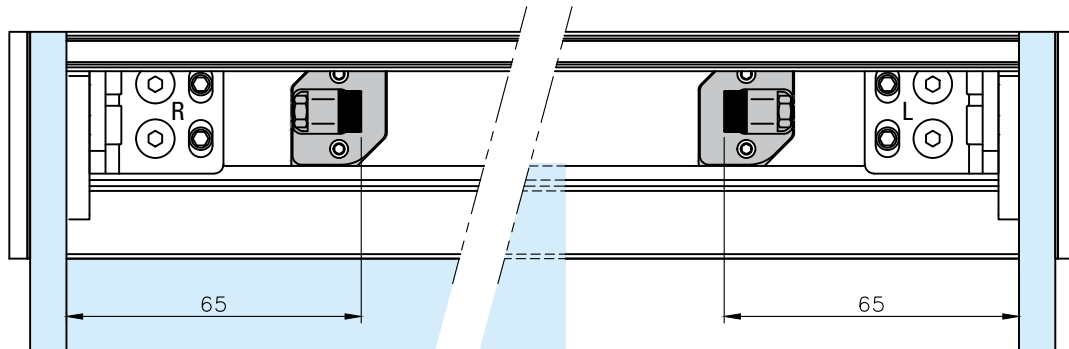
12.1



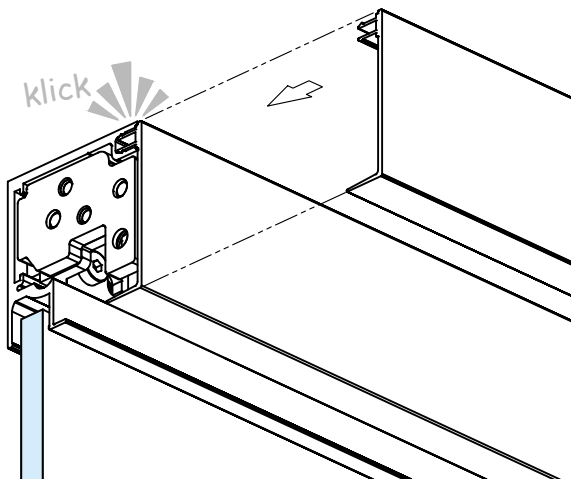
12.2



12.3



13.



14.

